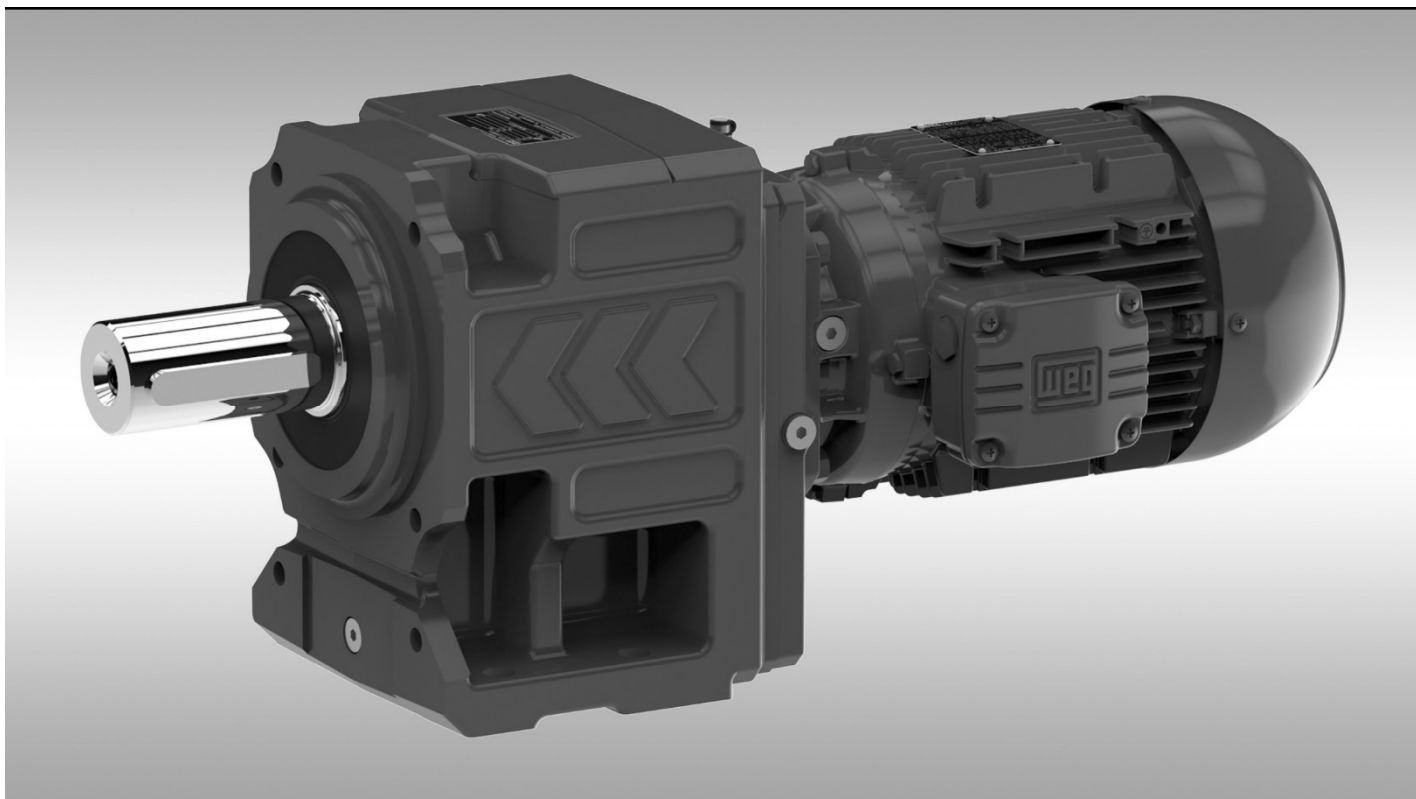


# Istruzioni di montaggio

incluse indicazioni sul funzionamento e sulla manutenzione



Riduttori e motoriduttori MAS<sup>®</sup>

ATEX inclusa 

BA26 MAS, ATEX  
06/2016  
Italiano

Documento originale: Tedesco

**watt** <sup>®</sup>  
**drive**

**WEG Group**

**Indice**

<b>1</b>	<b>Considerazioni generali.....</b>	<b>4</b>
1.1	Indicazioni di sicurezza e di avvertenza .....	4
1.2	Informazioni generali / General information.....	4
1.3	Esclusione di responsabilità .....	5
1.4	Indicazioni sul diritto d'autore e sui diritti di tutela.....	5
<b>2</b>	<b>Sicurezza generale .....</b>	<b>5</b>
<b>3</b>	<b>Descrizione del riduttore e del motoriduttore.....</b>	<b>6</b>
3.1	Targhetta di identificazione .....	6
3.2	Tipo / Type designation .....	7
<b>4</b>	<b>Trasporto .....</b>	<b>9</b>
<b>5</b>	<b>Stoccaggio.....</b>	<b>10</b>
<b>6</b>	<b>Struttura del riduttore .....</b>	<b>11</b>
6.1	Principio strutturale – riduttore coassiale H .....	11
6.2	Principio strutturale - riduttore montaggio pendolare A .....	12
6.3	Principio strutturale - riduttore ad assi paralleli F .....	13
6.4	Principio strutturale - riduttore a vite senza fine S .....	14
6.5	Principio strutturale - riduttore a coppia conica K.....	15
6.6	Principio strutturale - riduttore ad assi paralleli-ortogonali C .....	16
<b>7</b>	<b>Installazione meccanica .....</b>	<b>17</b>
7.1	Lavori preliminari per il riduttore .....	17
7.2	Lavori preliminari, motore.....	18
7.3	Montaggio del riduttore, motoriduttore .....	20
<b>8</b>	<b>Lista di controllo - riduttore .....</b>	<b>30</b>
<b>9</b>	<b>Lista di controllo - motore.....</b>	<b>30</b>
<b>10</b>	<b>Messa in servizio.....</b>	<b>31</b>
10.1	Collegamento elettrico del motore.....	31
10.2	Direzione di rotazione .....	31
10.3	Livello dell'olio dei riduttori forniti.....	31
<b>11</b>	<b>Funzionamento.....</b>	<b>32</b>
<b>12</b>	<b>Guasti.....</b>	<b>32</b>
<b>13</b>	<b>Ispezione e manutenzione.....</b>	<b>33</b>
13.1	Intervallo di ispezione e manutenzione .....	33
13.2	Lavori di ispezione e manutenzione dei riduttori .....	34
<b>14</b>	<b>Lubrificanti.....</b>	<b>36</b>
<b>15</b>	<b>Forme costruttive e quantità di lubrificanti.....</b>	<b>37</b>
15.1	Riduttore coassiale H .....	37
15.2	Riduttore coassiale monostadio H.....	38
15.3	Riduttore montaggio pendolare A.....	39
15.4	Riduttore ad assi paralleli F .....	40
15.5	Riduttori a coppia conica K40 - K75 .....	41
15.6	Riduttore a coppia conica K77 - K139.....	42
15.7	Riduttore a vite senza fine S .....	43
15.8	Riduttore ad assi paralleli-ortogonali C .....	44
15.9	Controllo di livello olio nei riduttori con vite di livello olio nella forma costruttiva verticale .....	45

<b>16</b>	<b>Collegamento morsetti</b> .....	<b>46</b>
<b>17</b>	<b>Dispositivo ausiliario opzionale del motore</b> .....	<b>47</b>
17.1	Resistenza di riscaldamento anticondensa a motore fermo .....	47
17.2	Foro per evacuazione acqua di condensa .....	47
17.3	Ventilazione forzata .....	47
17.4	Dispositivo di monitoraggio temperatura interruttore a lamina bimetalliche, "Contatto chiuso a riposo" (TH) .....	48
17.5	PTC Sensori di temperatura con conduttore a freddo (TF) .....	48
17.6	Freno .....	48
17.7	Indicatore di rotazione .....	51
<b>18</b>	<b>Tabella per le coppie di serraggio</b> .....	<b>51</b>
<b>19</b>	<b>Smaltimento</b> .....	<b>52</b>
<b>20</b>	<b>Dichiarazione di incorporazione</b> .....	<b>53</b>
<b>21</b>	<b>Dichiarazione di conformità UE ATEX 2014/34/UE</b> .....	<b>54</b>
<b>22</b>	<b>Dichiarazione di conformità UE Direttiva sulla bassa tensione 2014/35/UE</b> .....	<b>55</b>

## 1 Considerazioni generali

### 1.1 Indicazioni di sicurezza e di avvertenza

**Le presenti indicazioni di avvertenza e di sicurezza devono essere assolutamente rispettate!**

#### **PERICOLO!**

Avvertimento di un pericolo elettrico o meccanico.

#### **ATEX !**

Indicazioni importanti per la protezione antideflagrante.

#### **PRUDENZA!**

Istruzioni importanti per un funzionamento sicuro e senza anomalie.

### 1.2 Informazioni generali / General information

Le presenti istruzioni di montaggio (MA) sono una parte integrante della fornitura dei riduttori e devono essere lette da chiunque lavori con i riduttori. Le indicazioni di queste istruzioni di montaggio devono essere assolutamente rispettate. Conservare le istruzioni di montaggio nelle vicinanze del riduttore.

Non ci si assume alcuna responsabilità per danni o malfunzionamenti che risultano dalla mancata osservanza delle presenti istruzioni di montaggio.

La ditta Watt Drive si riserva il diritto di apportare modifiche ai singoli componenti o gruppi costruttivi, ai fini di uno sviluppo, mantenendo le caratteristiche essenziali dei prodotti per migliorare il prodotto stesso.

#### **Grado di protezione:**

I motoriduttori corrispondono al grado di protezione IP 65.

I motori sono realizzati almeno con un grado di protezione IP 55 (vedi targhetta di identificazione).

#### **Utilizzo conforme alle disposizioni:**

I riduttori / motoriduttori sono previsti esclusivamente per la generazione di un movimento di rotazione definito all'interno di macchine e impianti. I riduttori sono conformi, fin dove possibile, ai requisiti imposti dalla direttiva macchine 2006/42/CE.

Un qualsiasi altro utilizzo diverso viene considerato come non conforme alle disposizioni. Per i danni che ne risultano sarà responsabile esclusivamente l'utente/operatore della macchina / impianto.

Le indicazioni presenti in queste istruzioni di montaggio, sulla targhetta di identificazione e in altre documentazioni tecniche devono essere assolutamente osservate e rispettate.

#### **Utilizzo conforme alle disposizioni in area EX:**

I riduttori in versione ATEX sono conformi alle normative e direttive vigenti e soddisfano i requisiti della direttiva 2014/34/UE. Non bisogna usare i motori e i motoriduttori non omologati per aree EX.

I riduttori con protezione antideflagrante delle serie

- H... Riduttore coassiale
- A... Riduttore montaggio pendolare
- F... Riduttore ad assi paralleli
- S... Riduttore a vite senza fine
- K... Riduttore a coppia conica
- C... Riduttore ad assi paralleli-ortogonali

corrispondono alle normative costruttive delle:

unità gruppo I, categoria M2 e unità gruppo II, categoria 2G, 3G (gas atmosfera EX) e 2D, 3D (polveri atmosfera EX).

Il riduttore K... 40. non può essere usato in aree a rischio di esplosione.

#### **Utilizzo conforme alle disposizioni, motore:**

I motori sono conformi ai requisiti di base della Direttiva sulla bassa tensione 2014/35/UE. Essi sono progettati sia per utilizzo con la rete elettrica diretta sia con inverter.

I motori in versione standard sono progettati per la seguente modalità di esercizio:

- Temperatura ambiente: -20 °C (-4 °F) / +40 °C (104 °F)
- Altitudine ≤ 1000 m (s.l.m)

### **1.3 Esclusione di responsabilità**

Il rispetto delle istruzioni di montaggio è una premessa essenziale per un utilizzo sicuro del riduttore / motoriduttore e per il raggiungimento delle proprietà del prodotto e delle prestazioni indicate.

La ditta Watt Drive non si assume alcuna responsabilità per danni materiali o patrimoniali causati dalla mancata osservanza delle presenti istruzioni di montaggio. In tal caso si esclude la responsabilità per vizio della cosa.

### **1.4 Indicazioni sul diritto d'autore e sui diritti di tutela**

Tutta la documentazione tecnica è protetta ai sensi del diritto d'autore. L'elaborazione, la riproduzione e la diffusione di questa e di altre valutazioni, anche parziale, non sono consentite salvo previo esplicito consenso.

## **2 Sicurezza generale**

Il cliente è responsabile per un montaggio corretto dell'azionamento.

Le proprietà confermate degli azionamenti, nonché la conformità di eventuali requisiti di garanzia, condizionano il rispetto delle indicazioni presenti in queste istruzioni di montaggio.

Prestare attenzione a non mettere mai in funzione dei prodotti danneggiati!

Leggere con cura le istruzioni di montaggio prima di iniziare i lavori di posizionamento, montaggio o manutenzione.

Il montaggio, messa in servizio nonché lavori di manutenzione e riparazione sul riduttore / motoriduttore o impianto elettrico ausiliario, possono avvenire solo ad opera di **personale specializzato autorizzato**, nel rispetto dei seguenti punti:

- Istruzioni di montaggio
- Targhetta sul riduttore / motoriduttore
- Tutte le altre documentazioni relative al progetto, alla messa in servizio
- Le disposizioni specifiche dell'impianto e i requisiti
- normative nazionali e regionali vigenti sulla sicurezza e antinfortunistica.

## **PERICOLO!**

**Tutti i lavori possono essere eseguiti solo:**

- con l'azionamento fermo,
- in assenza di tensione e
- in condizione di riaccensione bloccata.

Il funzionamento del motoriduttore tramite inverter può avvenire solo nel rispetto delle indicazioni e sulla targhetta di identificazione del motore.

## ATEX !

L'utilizzo di riduttori / motorriduttori può causare gravi lesioni, addirittura morali, in presenza di miscele gassose esplosive o concentrazioni di polvere unitamente a componenti caldi elettroconduttori.

### 3 Descrizione del riduttore e del motorriduttore

#### 3.1 Targhetta di identificazione

Tutti i dati sulla targhetta di identificazione del riduttore stabiliscono i limiti del suo utilizzo conforme alle disposizioni. Questi dati devono essere assolutamente rispettati.

Ulteriori dati tecnici si possono reperire nei disegni tecnici del catalogo di motorriduttori più aggiornato.



Motorriduttore  
(rappresentazione esemplificativa)



Riduttore in area EX  
(rappresentazione esemplificativa)

HU 40A ...	Denominazione del tipo
# 950...	Numero riduttore
0,18 kW	Potenza
24 min <sup>-1</sup>	Numero di giri
72 Nm	Coppia
B3	Forma costruttiva
i=55,30	Fattore di riduzione
II	Unità gruppo
2	Categoria
D	Atmosfera EX
c	Tipo di protezione antideflagrante
120°	Classe di temperatura o max. temperatura superficiale

**3.2 Tipo / Type designation**

Tipo (esempio)	HF 70A 3B 100L-04E TH FL IG	ASA 66C 3B 90S/L-04E BR20
Serie	H (riduttore coassiale)	A (riduttore montaggio pendolare)
Possibile versione del riduttore	HU (Uniblock®) HF (flangia) HG (base)	ASA (supporto + albero cavo) AS (supporto + albero in uscita) ASS (supporto + ralla a contrazione) ASZ (supporto + doppio albero primario) AFA (flangia + albero cavo) AF (flangia+albero in uscita) AFS (flangia+ralla a contrazione) ARA (versione per agitatore con albero cavo) AR (versione per agitatore con albero in uscita) ARS (comando agitatori con ralla a contrazione)

Possibili dimensioni dei riduttori	40, 41, 50, 51, 55, 60, 65, 70, 80, 85, 110, 130, 133, 136	46, 56, 66, 76, 86
Codice di stadio ruote dentate	E (1 stadio) A, S (2 stadi) C (3 stadi) D (4 stadi) F (5 stadi)	A, S (2 stadi) C (3 stadi) D (4 stadi)

Tipo (esempio)	FUA 111C 111C 3B 112M-04E MIP	KUA 75C 3A 63-04F SD
Serie	F (riduttore ad assi paralleli)	K (riduttore a coppia conica)
Possibile versione del riduttore	FUA (Uniblock®+ albero cavo) FU (Uniblock® + albero in uscita) FUS (Uniblock®+ ralla a contrazione) FUZ (Uniblock®+ albero in uscita ambo i lati) FFA (flangia + albero cavo) FF (flangia + albero in uscita) FFS (flangia+ralla a contrazione) FSA (supporto+albero cavo) FS (supporto+albero in uscita) FSS (supporto+ralla a contrazione) FSZ (supporto+albero in uscita ambo i lati) FRA (comando agitatori con albero cavo) FR (comando agitatori albero in uscita) FRS (comando agitatori con ralla a contrazione)	KUA (Uniblock®+ albero cavo) KU (Uniblock®+albero in uscita) KUS (supporto + ralla a contrazione) KUZ (Uniblock®+ albero in uscita ambo i lati) KSA (supporto + albero cavo) KSS (supporto + ralla a contrazione) KFA (flangia + albero cavo) KF (flangia + albero in uscita) KFS (flangia+ralla a contrazione) KRA (versione per agitatore con albero cavo) KR (versione per agitatore con albero in uscita) KRS (comando agitatori con ralla a contrazione)
Possibili dimensioni dei riduttori	85, 111, 131, 137	40, 50, 60, 70, 75, 77, 80, 86, 110, 136, 139
Codice di stadio ruote dentate	85, 111, 131: A, S (2 stadi) C (3 stadi) D (4 stadi) F (5 stadi)  137: A (3 stadi) C (4 stadi) D (5 stadi)	40, 50, 60, 70, 75: A (2 stadi) C (3 stadi) D (4 stadi)  77, 80, 86, 110, 136, 139: A (3 stadi) C (4 stadi) D (5 stadi)

Tipo (esempio)	SSA 455A 3A 80-04E	CF 130A 3C 200M/L-04E SG
Serie	S (riduttore a vite senza fine)	C (riduttore ad assi paralleli-ortogonali)
Possibile versione del riduttore	SUA (Uniblock®+ albero cavo) SU (Uniblock®+ albero di uscita) SUS (Uniblock®+ ralla a contrazione) SUZ (Uniblock®+ albero in uscita ambo i lati) SFA (flangia + albero cavo) SF (flangia + albero in uscita) SFS (flangia+ralla a contrazione) SSA (supporto+albero cavo) SS (supporto+albero in uscita)	CUA (Uniblock®+ albero cavo) CU (Uniblock®+ albero in uscita) CUS (Uniblock®+ ralla a contrazione) CUZ (Uniblock®+ albero in uscita ambo i lati) CFA (flangia + albero cavo) CF (flangia + albero in uscita) CFS (flangia+ralla a contrazione) CSA (supporto + albero cavo) CS (supporto + albero in uscita) CSS (supporto + ralla a contrazione) CSZ (supporto + albero in uscita ambo i lati)
Possibili dimensioni dei riduttori	454, 455, 506, 507, 608, 609	70, 80, 85, 110, 130
Codice di stadio ruote dentate	A, B, S (2 stadi) C (3 stadi)	A (3 stadi) C (4 stadi) D (5 stadi)

**Varianti di funzionamento riduttori**

63.. – 225...	Dimensioni motori WATT
IA.., IAK..	Adattatore IEC
SA..	Servo-adattatore
NA..	Adattatore Nema
WN	Albero in ingresso
WN-RSG	Albero in ingresso con dispositivo antiritorno
IEC..	Montaggio diretto motore

**Dispositivo ausiliario opzionale del motore**

Tipo (esempio)	3B 100L-04F SH K1 KB MIP BRH40 FL SD
3B 100L-04F	Tipo di motore
TH, TF, KTY	Monitoraggio temperatura
FL	Ventilazione forzata
IG, SG	Encoder incrementale
BR..	Freno
BBR..	Freno doppio
BRH..	Freno con ventola manuale
BRHA..	Freno con ventola manuale e dispositivo di blocco
KKM, RSM	Dispositivo antiritorno
U, UW	Non ventilato
KB	Foro per evacuazione acqua di condensa
SH	Resistenza di riscaldamento anticondensa a motore fermo
K1, K2	Protezione climatica
MIP, MIG	Versione con cassetta terminale
SD	Coperchio di protezione
HR	Volantino manuale
ZM	Ventola in metallo
ZL	Ventola con inerzia volanica
ZWM, ZWV	Seconda estremità dell'albero



## 4 Trasporto

La merce consegnata deve essere ispezionata subito dopo la ricezione per individuare eventuali danni causati dal trasporto. Eventualmente bisogna escludere una messa in servizio.

### ⚠ PRUDENZA!

Per sollevare i motoriduttori bisogna usare degli occhielli a vite ai sensi di DIN 580. L'occhiello a vite, se non incluso nella fornitura, deve essere avvitato completamente nell'apposito foro filettato nel riduttore (vedi immagine 1)!

Gli occhielli a vite devono essere serrati saldamente. Essi sono progettati solo per il peso proprio del riduttore o del motoriduttore. Bisogna rispettare le normative DIN 580:2010.

Non bisogna applicare ulteriori carichi aggiuntivi.

La massa  $m$  [kg] (Tabelle 1) corrisponde al massimo carico da agganciare in trazione in direzione  $F$  dell'asse della vite.

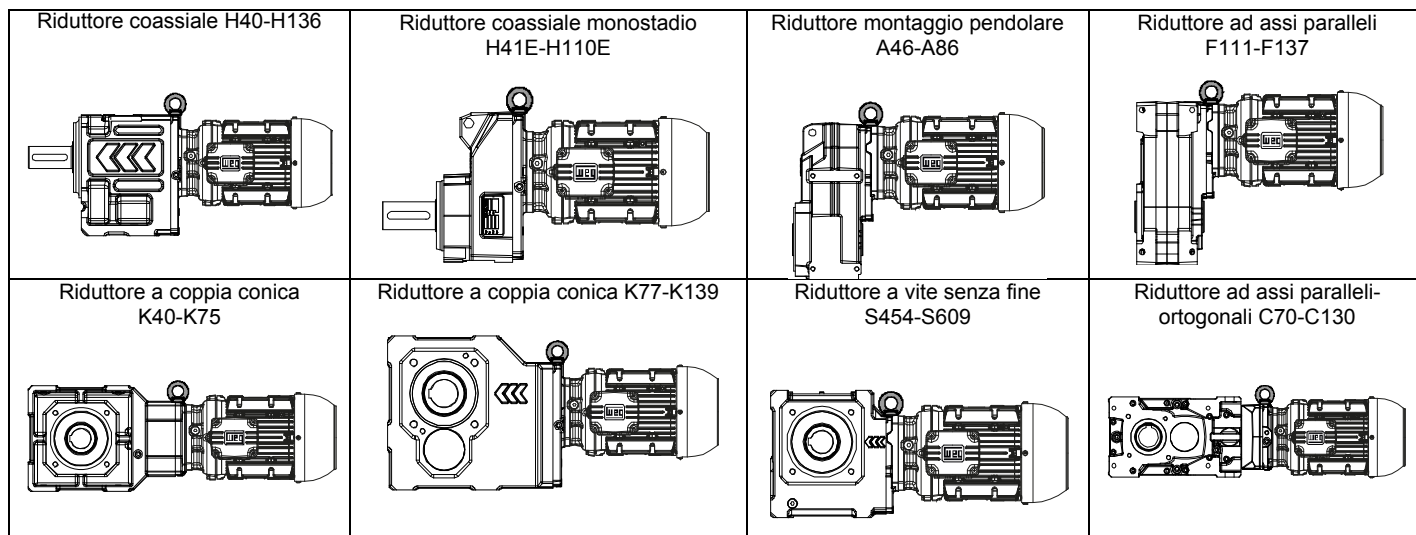
Gli occhielli a vite devono essere sollecitati possibilmente in verticale in direzione dell'asse della vite. Se necessario bisogna utilizzare ulteriori mezzi di trasporto adeguati.

Tabella 1: Massimo carico consentito

Filettatura	M8	M10	M12	M16	M20	M24	M30
$m$ [kg]	140	230	340	700	1200	1800	3200



Figura 1: Posizione occhielli a vite



## 5 Stoccaggio

### Generale:

Durante lo stoccaggio dei riduttori bisogna rispettare i seguenti punti:

- Lo stoccaggio delle unità di azionamento deve avvenire generalmente in ambienti chiusi.
- Temperatura ambiente max. 25 °C (77 °F)
- Umidità relativa dell'aria max. 80 %
- Le unità di azionamento devono essere protette dall'irradiazione solare o dalla luce UV.
- Non bisogna stoccare sostanze aggressive o corrosive nell'ambiente.
- Lo stoccaggio dei riduttori deve avvenire in una posizione di montaggio prevista per l'utilizzo successivo.
- I riduttori devono essere ruotati ogni 6 mesi dal lato di uscita di 1-2 giri per garantire una lubrificazione interna.
- Le unità devono essere protette da sollecitazioni meccaniche e da forze esterne.

### Stoccaggio a lungo termine:

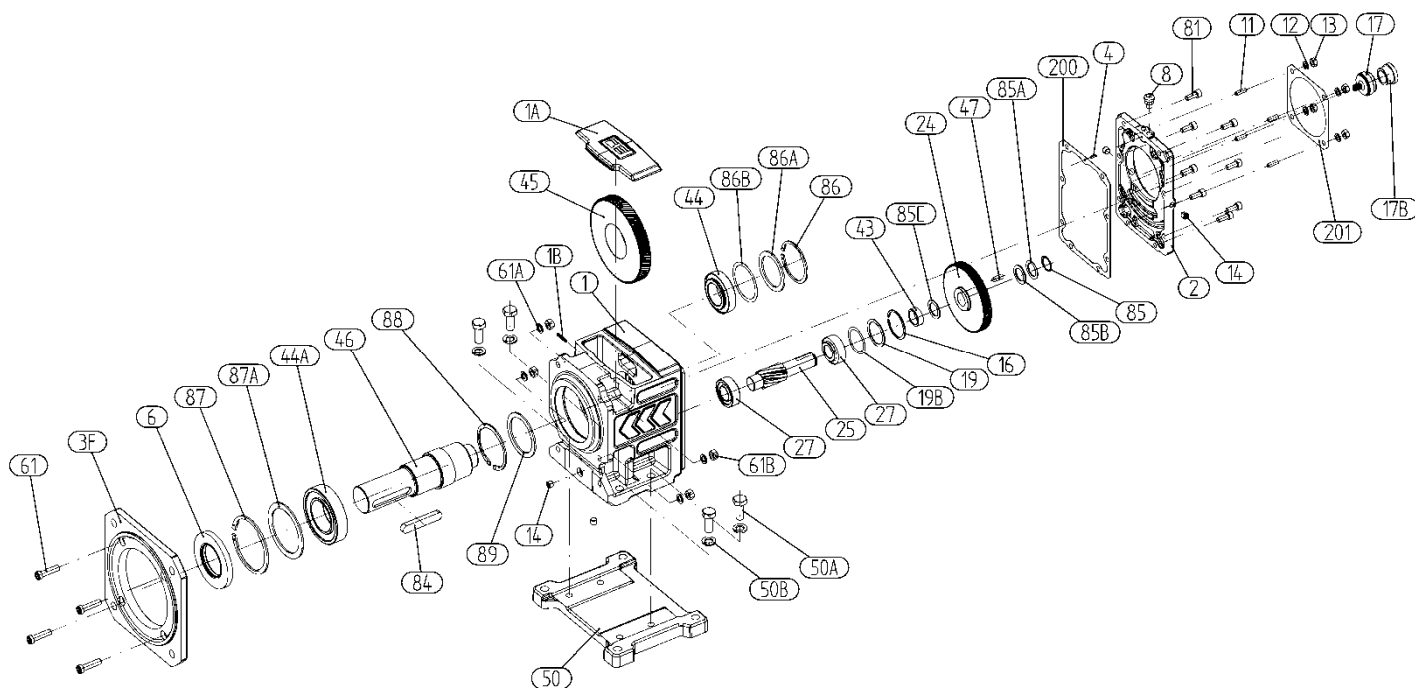
- In caso di stoccaggio superiore a 12 mesi bisogna riempire i riduttori completamente con il lubrificante indicato nella targhetta di identificazione o nella targhetta dell'olio.
- I componenti esterni non verniciati devono essere protetti con agente conservante (si raccomanda un controllo semestrale). Dopo un anno bisogna sostituire la protezione anticorrosiva.
- Prima della messa in servizio bisogna far scaricare il lubrificante del motorriduttore. Se sono presenti più camere dell'olio bisogna svuotare tutte le camere dell'olio.
- Le guarnizioni si induriscono in caso di un lungo periodo di esercizio. Prima della messa in servizio bisogna stringere nuovamente tutte le viti.
- Successivamente bisogna riempire il riduttore con il tipo e la quantità di lubrificante specificati sulla targhetta di identificazione.
- In caso di stoccaggio superiore a 24 mesi bisogna verificare la tenuta dei riduttori prima della loro messa in servizio. In presenza di eventuali fenditure superficiali degli elementi di tenuta bisogna sostituirli.

## 6 Struttura del riduttore

I seguenti disegni mostrano il principio strutturale di diversi tipi di riduttore.

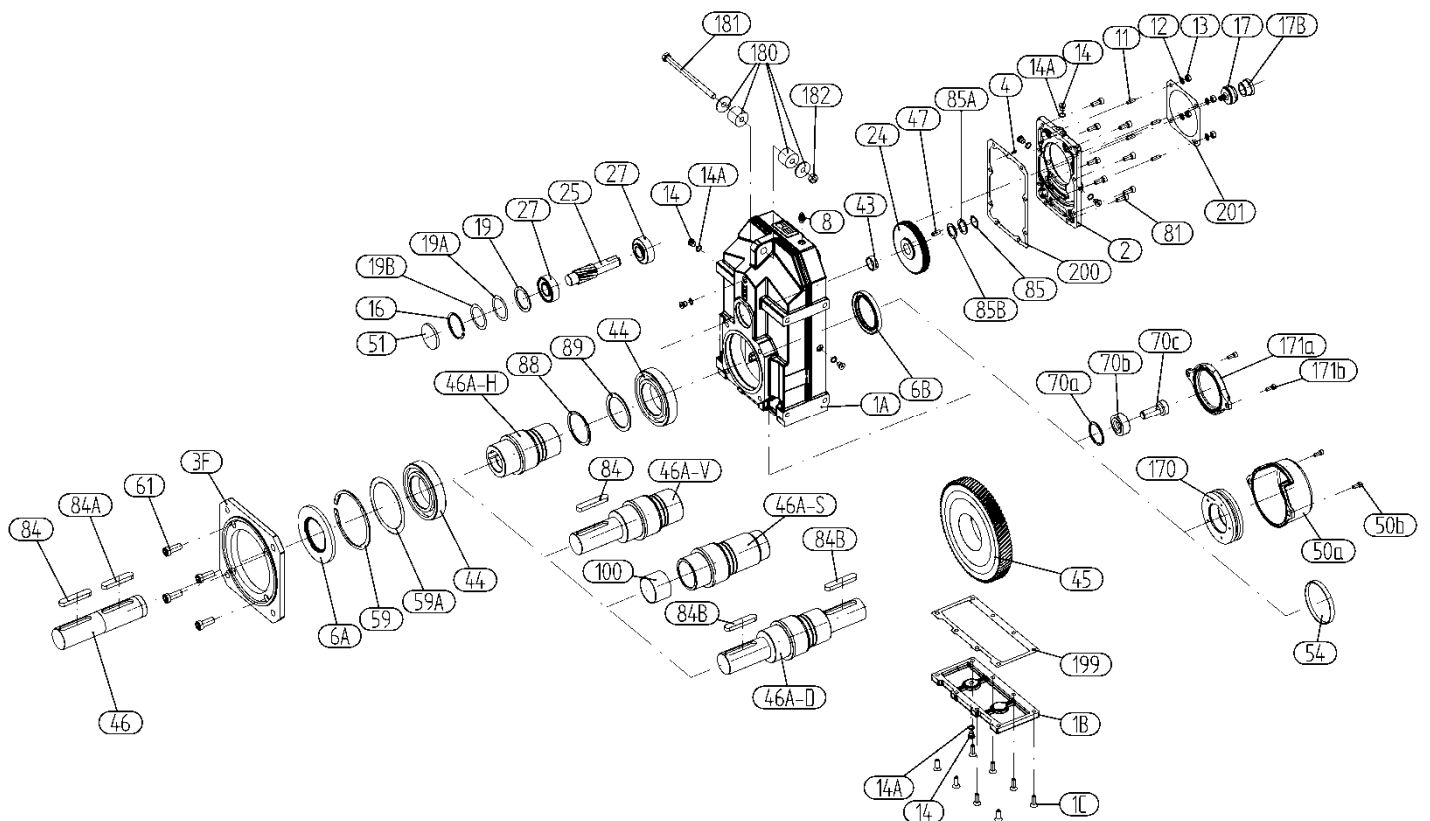
Sono possibili differenze rispetto ad altre dimensioni e varianti di versioni per ogni tipo di riduttore.

### 6.1 Principio strutturale – riduttore coassiale H



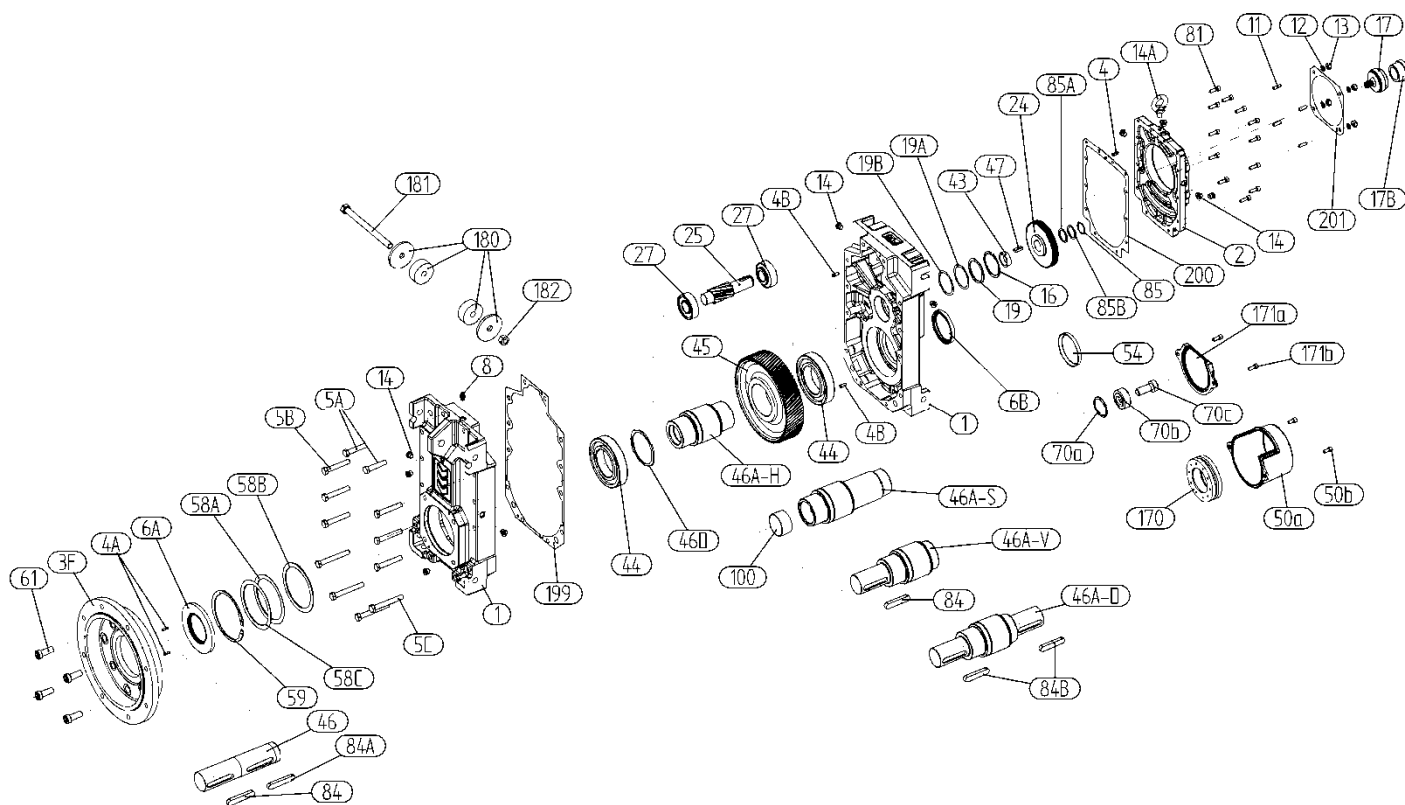
1	Alloggiamento riduttore	46	Albero in uscita
1A	Piastra dell'alloggiamento	47	Spina cilindrica
1B	Spina conica	50	Piastra di base
2	Coperchio di ingresso	50A	Vite a testa esagonale
3F	Flangia albero in uscita	50B	Rosetta elastica
4	Perno tenditore	61	Vite a brugola con I6KT
6	Anello di tenuta dell'albero	61A	Rosetta elastica
8	Vite di sfianto	61B	Dado esagonale
11	Vite prigioniera	81	Vite a brugola con I6KT
12	Rosetta elastica	84	Linguetta di aggiustamento
13	Dado esagonale	85	Anello di fissaggio
14	Tappo a vite	85A	Rondella di supporto
16	Anello di fissaggio	85B	Rondella di aggiustamento
17	Pignone dentato	85C	Rondella di aggiustamento
17B	Bussola del pignone	86	Anello di fissaggio
19	Rondella di supporto	86A	Rondella di supporto
19B	Rondella di aggiustamento	86B	Rondella di aggiustamento
24	Ruota dentata	87	Anello di fissaggio
25	Albero portapignone	87A	Rondella di supporto
27	Cuscinetto a rulli conici	88	Anello di fissaggio
43	Anello distanziatore	89	Rondella di supporto
44	Cuscinetto a rulli conici	200	Mastice solido
44A	Cuscinetto a rulli conici	201	Mastice solido
45	Girante condotta		

**6.2 Principio strutturale - riduttore montaggio pendolare A**



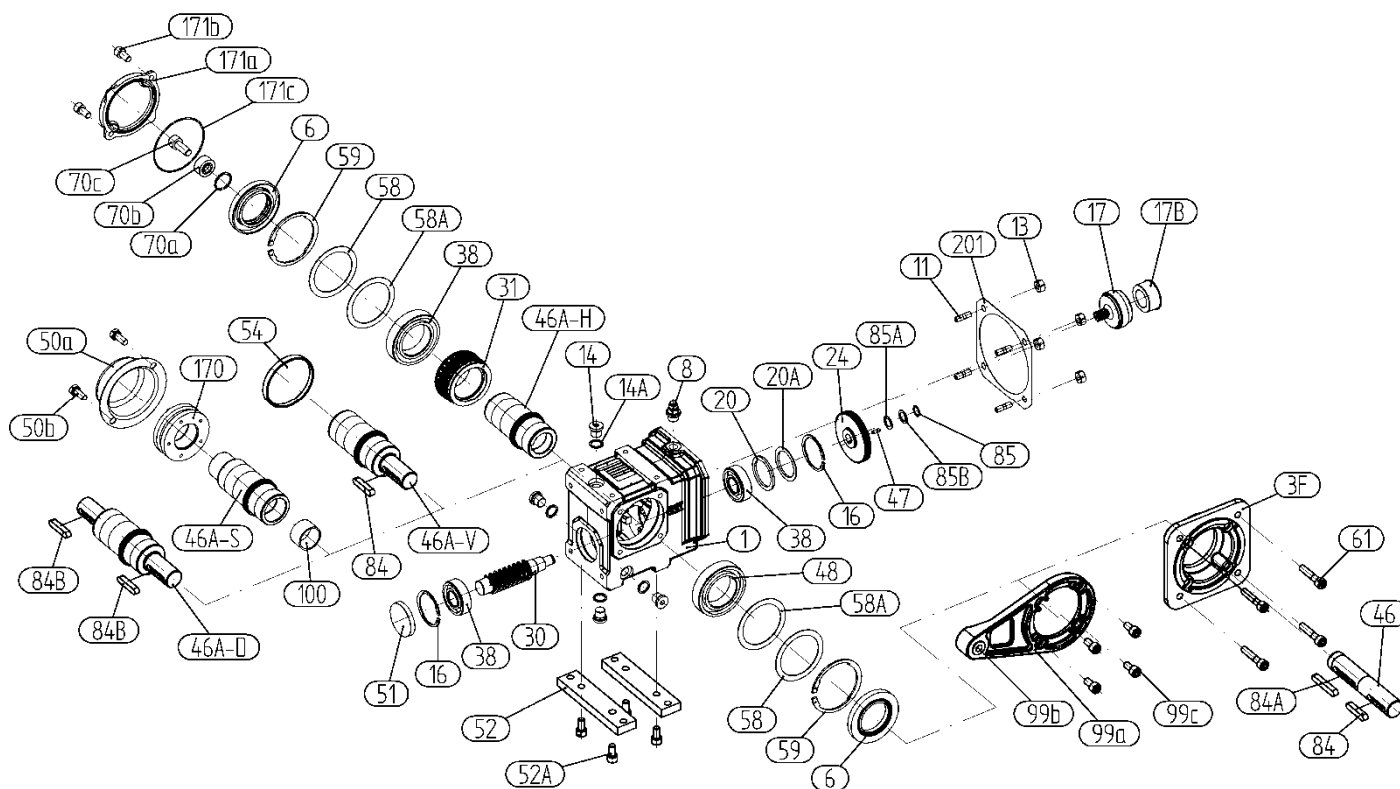
- |       |                                     |       |  |
|-------|-------------------------------------|-------|--|
| 1A    | Alloggiamento riduttore             | 46A-D | Albero in uscita ambo i lati             |
| 1B    | Piastra dell'alloggiamento          | 47    | Spina cilindrica                         |
| 1C    | Vite a testa svasata                | 50a   | Copertura protettiva ralla a contrazione |
| 2     | Coperchio di ingresso               | 50b   | Vite a brugola con I6KT                  |
| 3F    | Flangia albero in uscita            | 51    | Copertura di chiusura                    |
| 4     | Perno tenditore                     | 54    | Copertura di chiusura                    |
| 6A    | Anello di tenuta dell'albero        | 59    | Anello di fissaggio                      |
| 6B    | Anello di tenuta dell'albero        | 59A   | Rondella di aggiustamento                |
| 8     | Viti di sfiato                      | 61    | Vite a brugola con I6KT                  |
| 11    | Vite prigioniera                    | 70a   | Anello di fissaggio                      |
| 12    | Rosetta elastica                    | 70b   | Rondella di serraggio                    |
| 13    | Dado esagonale                      | 70c   | Vite a brugola con I6KT                  |
| 14    | Tappo a vite                        | 81    | Vite a brugola con I6KT                  |
| 14A   | Anello di tenuta                    | 84    | Linguetta di aggiustamento               |
| 16    | Anello di fissaggio                 | 84A   | Linguetta di aggiustamento               |
| 17    | Pignone dentato                     | 84B   | Linguetta di aggiustamento               |
| 17B   | Bussola del pignone                 | 85    | Anello di fissaggio                      |
| 19    | Rondella di supporto                | 85A   | Rondella di aggiustamento                |
| 19A   | Rondella di aggiustamento           | 85B   | Rondella di aggiustamento                |
| 19B   | Rondella di aggiustamento           | 88    | Anello di fissaggio                      |
| 24    | Ruota dentata                       | 89    | Rondella di supporto                     |
| 25    | Albero portapignone                 | 100   | Bussola glycodur                         |
| 27    | Cuscinetto a rulli conici           | 170   | Set di ralla a contrazione               |
| 43    | Anello distanziatore                | 171a  | Coperchio di protezione albero cavo      |
| 44    | Cuscinetto a sfera a gola profonda  | 171b  | Vite a brugola con I6KT                  |
| 45    | Girante condotta                    | 180   | Set antivibrante in gomma                |
| 46    | Albero a innesto                    | 181   | Vite a testa esagonale                   |
| 46A-H | Albero cavo                         | 182   | Dado esagonale                           |
| 46A-S | Albero cavo con ralla a contrazione | 199   | Tenuta dell'alloggiamento                |
| 46A-V | Albero in uscita                    | 200   | Mastice solido                           |
|       |                                     | 201   | Mastice solido                           |

**6.3 Principio strutturale - riduttore ad assi paralleli F**



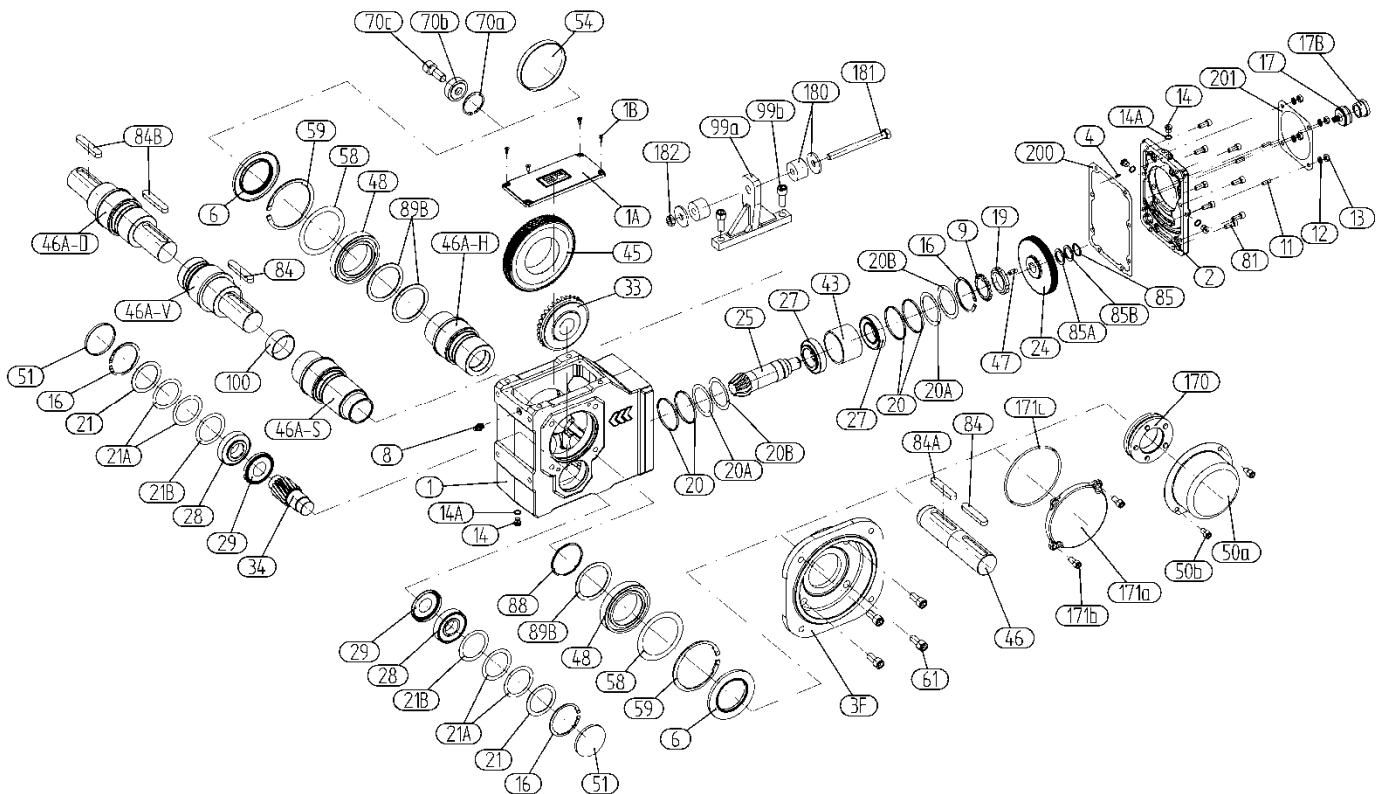
- |       |                                    |       |  |
|-------|------------------------------------|-------|--|
| 1     | Alloggiamento riduttore (2 pz.)    | 46A-S | Albero cavo con ralla a contrazione      |
| 2     | Coperchio di ingresso              | 46A-D | Albero in uscita ambo i lati             |
| 3F    | Flangia albero in uscita           | 46A-V | Albero in uscita                         |
| 4     | Perno tenditore                    | 46D   | Anello di fissaggio                      |
| 4A    | Perno tenditore                    | 47    | Linguetta di aggiustamento               |
| 4B    | Spina cilindrica                   | 50a   | Copertura protettiva ralla a contrazione |
| 5A    | Vite a testa esagonale             | 50b   | Vite a testa esagonale                   |
| 5B    | Vite a testa esagonale             | 54    | Copertura di chiusura                    |
| 5C    | Vite a testa esagonale             | 58A   | Rondella di aggiustamento                |
| 6A    | Anello di tenuta dell'albero       | 58B   | Rondella di aggiustamento                |
| 6B    | Anello di tenuta dell'albero       | 58C   | Rondella di aggiustamento                |
| 8     | Vite di sfianto                    | 59    | Anello di fissaggio                      |
| 11    | Vite prigioniera                   | 61    | Vite a brugola con I6KT                  |
| 12    | Rosetta elastica                   | 70a   | Anello di fissaggio                      |
| 13    | Dado esagonale                     | 70b   | Rondella di serraggio                    |
| 14    | Tappo a vite                       | 70c   | Vite a brugola con I6KT                  |
| 14A   | Occhiello a vite                   | 81    | Vite a brugola con I6KT                  |
| 16    | Anello di fissaggio                | 84    | Linguetta di aggiustamento               |
| 17    | Pignone dentato                    | 84A   | Linguetta di aggiustamento               |
| 17B   | Bussola del pignone                | 84B   | Linguetta di aggiustamento               |
| 19    | Rondella di supporto               | 85    | Anello di fissaggio                      |
| 19A   | Rondella di aggiustamento          | 85A   | Rondella di supporto                     |
| 19B   | Rondella di aggiustamento          | 85B   | Rondella di aggiustamento                |
| 24    | Ruota dentata                      | 100   | Bussola glycodur                         |
| 25    | Albero portapignone                | 170   | Set di ralla a contrazione               |
| 27    | Cuscinetto a rulli conici          | 171a  | Coperchio di protezione albero cavo      |
| 43    | Anello distanziatore               | 171b  | Vite a brugola con I6KT                  |
| 44    | Cuscinetto a sfera a gola profonda | 180   | Set antivibrante in gomma                |
| 45    | Girante condotta                   | 181   | Vite a testa esagonale                   |
| 46    | Albero a innesto                   | 182   | Dado esagonale                           |
| 46A-H | Albero cavo                        | 199   | Tenuta dell'alloggiamento                |
|       |                                    | 200   | Mastice solido                           |
|       |                                    | 201   | Mastice solido                           |

6.4 Principio strutturale - riduttore a vite senza fine S



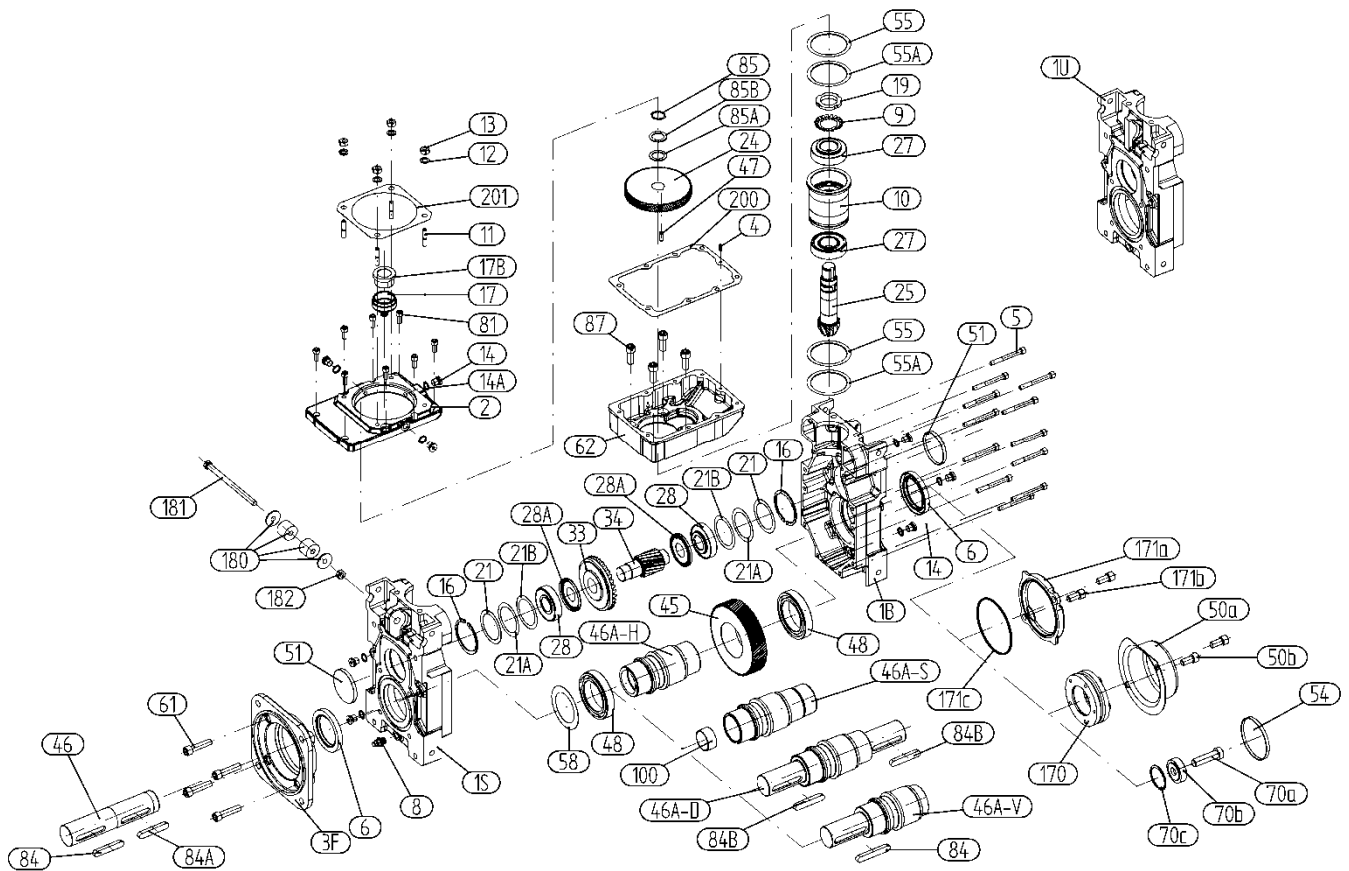
- |       |  |      |  |
|-------|--|------|--|
| 1     | Alloggiamento riduttore                  | 51   | Copertura di chiusura                    |
| 3F    | Flangia albero in uscita                 | 52   | Zocchetto                                |
| 6     | Anello di tenuta dell'albero             | 52A  | Vite a brugola con I6KT                  |
| 8     | Vite di sfianto                          | 54   | Copertura di chiusura                    |
| 11    | Vite prigioniera                         | 58   | Rondella di aggiustamento                |
| 13    | Dado esagonale                           | 58A  | Rondella di aggiustamento                |
| 14    | Tappo a vite                             | 59   | Anello di fissaggio                      |
| 14A   | Anello di tenuta                         | 61   | Vite a brugola con I6KT                  |
| 16    | Anello di fissaggio                      | 70a  | Anello di fissaggio                      |
| 17    | Pignone dentato                          | 70b  | Rondella di serraggio                    |
| 17B   | Bussola del pignone                      | 70c  | Vite a brugola con I6KT                  |
| 20    | Rondella di supporto                     | 84   | Linguetta di aggiustamento               |
| 20A   | Rondella di aggiustamento                | 84A  | Linguetta di aggiustamento               |
| 24    | Ruota dentata                            | 85   | Anello di fissaggio                      |
| 30    | Albero a vite senza fine                 | 85A  | Rondella di aggiustamento                |
| 31    | Vite senza fine                          | 85B  | Rondella di aggiustamento                |
| 38    | Cuscinetto a sfera a gola profonda       | 99a  | Braccio di reazione                      |
| 46    | Albero a innesto                         | 99b  | Bussola elastica                         |
| 46A-D | Albero in uscita ambo i lati             | 99c  | Vite a brugola con I6KT                  |
| 46A-H | Albero cavo                              | 100  | Bussola glycodur                         |
| 46A-S | Albero cavo con ralla a contrazione      | 170  | Set di ralla a contrazione               |
| 46A-V | Albero in uscita                         | 171a | Coperchio di protezione albero cavo      |
| 47    | Spina cilindrica                         | 171b | Vite a brugola con I6KT                  |
| 48    | Cuscinetto a sfera a gola profonda       | 171c | Guarnizione circolare morbida per O-ring |
| 50a   | Copertura protettiva ralla a contrazione | 201  | Mastice solido                           |
| 50b   | Vite a testa esagonale                   |      |  |

**6.5 Principio strutturale - riduttore a coppia conica K**



- |       |                                     |       |  |
|-------|-------------------------------------|-------|--|
| 1     | Alloggiamento riduttore             | 46A-V | Albero in uscita                         |
| 1A    | Piastra dell'alloggiamento          | 46A-D | Albero in uscita ambo i lati             |
| 1B    | Vite a testa svasata con I6K        | 47    | Spina cilindrica                         |
| 2     | Coperchio di ingresso               | 48    | Cuscinetto a sfera a gola profonda       |
| 3F    | Flangia albero in uscita            | 50a   | Copertura protettiva ralla a contrazione |
| 4     | Perno tenditore                     | 50b   | Vite a testa esagonale                   |
| 6     | Anello di tenuta dell'albero        | 51    | Copertura di chiusura                    |
| 8     | Vite di sfianto                     | 54    | Copertura di chiusura                    |
| 9     | Lamiera di sicurezza                | 58    | Rondella di aggiustamento                |
| 11    | Vite prigioniera                    | 59    | Anello di fissaggio                      |
| 12    | Rosetta elastica                    | 61    | Vite a brugola con I6KT                  |
| 13    | Dado esagonale                      | 70a   | Anello di fissaggio                      |
| 14    | Tappo a vite                        | 70b   | Rondella di serraggio                    |
| 14A   | Anello di tenuta                    | 70c   | Vite a brugola con I6KT                  |
| 16    | Anello di fissaggio                 | 81    | Vite a brugola con I6KT                  |
| 17    | Pignone dentato                     | 84    | Linguetta di aggiustamento               |
| 17B   | Bussola del pignone                 | 84A   | Linguetta di aggiustamento               |
| 19    | Dado                                | 84B   | Linguetta di aggiustamento               |
| 20    | Rondella di supporto                | 85    | Anello di fissaggio                      |
| 20A   | Rondella di aggiustamento           | 85A   | Rondella di supporto                     |
| 20B   | Rondella di aggiustamento           | 85B   | Rondella di aggiustamento                |
| 21    | Rondella di aggiustamento           | 88    | Ghiera                                   |
| 21A   | Rondella di aggiustamento           | 89B   | Rondella di supporto                     |
| 21B   | Rondella di aggiustamento           | 99a   | Braccio di reazione                      |
| 24    | Ruota dentata 1 stadio              | 99b   | Vite a testa esagonale                   |
| 25    | Albero pignone                      | 100   | Bussola glicodur                         |
| 27    | Cuscinetto a rulli conici           | 170   | Set ralla a contrazione                  |
| 28    | Cuscinetto a rulli conici           | 171a  | Coperchio di protezione albero cavo      |
| 29    | Anello Nilos                        | 171b  | Vite a brugola con I6KT                  |
| 33    | Ruota conica                        | 171c  | Guarnizione circolare morbida per O-ring |
| 34    | Albero portapignone                 | 180   | Set antivibrante in gomma                |
| 43    | Anello distanziatore                | 181   | Vite a testa esagonale                   |
| 45    | Girante condotta                    | 182   | Dado esagonale                           |
| 46    | Albero a innesto                    | 200   | Mastice solido                           |
| 46A-H | Albero cavo                         | 201   | Mastice solido                           |
| 46A-S | Albero cavo con ralla a contrazione |       |  |

6.6 Principio strutturale - riduttore ad assi paralleli-ortogonali C



- |       |                                     |       |  |
|-------|-------------------------------------|-------|--|
| 1U    | Alloggiamento riduttore – UNIB.     | 46A-V | Albero in uscita                         |
| 1S    | Alloggiamento riduttore – SUP.      | 46A-D | Albero in uscita ambo i lati             |
| 1B    | Alloggiamento riduttore             | 47    | Spina cilindrica                         |
| 2     | Coperchio di ingresso               | 48    | Cuscinetto a sfera a gola profonda       |
| 3F    | Flangia albero in uscita            | 50a   | Copertura protettiva ralla a contrazione |
| 4     | Perno tenditore                     | 50b   | Vite a brugola con I6KT                  |
| 5     | Vite a brugola con I6KT             | 51    | Copertura di chiusura                    |
| 6     | Anello di tenuta dell'albero        | 54    | Copertura di chiusura                    |
| 8     | Vite di sfianto                     | 55    | Rondella di aggiustamento                |
| 9     | Lamiera di sicurezza                | 55A   | Rondella di aggiustamento                |
| 10    | Supporto cuscinetto                 | 58    | Rondella di aggiustamento                |
| 11    | Vite prigioniera                    | 61    | Vite a brugola con I6KT                  |
| 12    | Rosetta elastica                    | 62    | Alloggiamento adattatore di trasmissione |
| 13    | Dado esagonale                      | 70a   | Anello di fissaggio                      |
| 14    | Tappo a vite                        | 70b   | Rondella di serraggio                    |
| 14A   | Anello di tenuta                    | 70c   | Vite a brugola con I6KT                  |
| 16    | Anello di fissaggio                 | 81    | Vite a brugola con I6KT                  |
| 17    | Pignone dentato                     | 84    | Linguetta di aggiustamento               |
| 17B   | Bussola del pignone                 | 84A   | Linguetta di aggiustamento               |
| 19    | Dado                                | 84B   | Linguetta di aggiustamento               |
| 21    | Rondella di aggiustamento           | 85    | Anello di fissaggio                      |
| 21A   | Rondella di aggiustamento           | 85A   | Rondella di aggiustamento                |
| 21B   | Rondella di aggiustamento           | 85B   | Rondella di aggiustamento                |
| 24    | Ruota dentata 1 stadio              | 87    | Vite a brugola con I6KT                  |
| 25    | Albero pignone                      | 100   | Bussola glycodur                         |
| 27    | Cuscinetto a rulli conici           | 170   | Set ralla a contrazione                  |
| 28    | Cuscinetto a rulli conici           | 171a  | Coperchio di protezione albero cavo      |
| 28A   | Anello Nilos                        | 171b  | Vite a brugola con I6KT                  |
| 33    | Ruota conica                        | 171c  | Guarnizione circolare morbida per O-ring |
| 34    | Albero portapignone                 | 180   | Set antivibrante in gomma                |
| 45    | Girante condotta                    | 181   | Vite a testa esagonale                   |
| 46    | Albero a innesto                    | 182   | Dado esagonale                           |
| 46A-H | Albero cavo                         | 200   | Mastice solido                           |
| 46A-S | Albero cavo con ralla a contrazione | 201   | Mastice solido                           |



## 7 Installazione meccanica

### 7.1 Lavori preliminari per il riduttore

#### 7.1.1 Controllo del riduttore

Il riduttore può essere messo in servizio solo se:

- non sono riconoscibili danni, ad es. causati da stoccaggio o trasporto.
- soprattutto gli anelli di tenuta dell'albero, i tappi di chiusura e le calotte di copertura non sono danneggiati.
- non c'è mancanza di tenuta o perdita di olio visibile.
- non c'è corrosione o altri segni che facciano pensare a stoccaggio scorretto o umido.
- il materiale di confezionamento è stato rimosso completamente.
- la vite di scarico dell'olio e la valvola di sfiato devono essere liberamente accessibili!

### ATEX !

- Le indicazioni sulla targhetta delle prestazioni del riduttore devono corrispondere con l'ambito di utilizzo EX presente in loco (unità gruppo, categoria, zona, classe di temperatura, massima temperatura superficiale).
- Non ci deve essere atmosfera esplosiva durante il montaggio.
- Gli elementi di azionamento montati come giunti, cinghie dentate, motori di azionamento, etc. devono essere conformi alla normativa ATEX.

In linea di massima, gli alberi in uscita e le superfici flangiate devono essere private completamente di anticorrosivi, utilizzando a tale scopo dei tradizionali detergenti.

### PRUDENZA!

Le labbra dell'anello di tenuta dell'albero non possono entrare in contatto col solvente → **Sono possibili danni materiali!**

#### 7.1.2 Forma costruttiva / Mounting position

Il riduttore può essere azionato solo nella forma costruttiva indicata, reperibile nella targhetta di identificazione. La posizione di montaggio non può cambiare durante il funzionamento.

#### 7.1.3 Supporto del braccio di reazione mediante antivibrante in gomma

Ogni molla in Urelast deve essere premontata con un preserraggio di 3 mm.

#### 7.1.4 Verniciatura del riduttore

Se l'azionamento viene smaltato interamente o in parte, bisogna prestare attenzione al fatto che la valvola di sfiato e l'anello di tenuta dell'albero vengano accuratamente scollati. Al termine dei lavori di smaltatura bisogna rimuovere le strisce di nastro adesivo.

### 7.1.5 Temperatura ambiente

#### ATEX !

I riduttori nella categoria IM2, II2G e II2D possono essere usati solo a temperature ambiente da -20 °C (-4 °F) a +40 °C (104 °F).

In caso di temperature ambiente diverse bisogna rispettare assolutamente le condizioni pattuite con Watt Drive.

**Classe di temperatura:**

i riduttori ai sensi di ATEX 95 sono raggruppati nella classe di temperatura T4 (Gas) o 120 °C (polveri).

### 7.1.6 Temperatura superficiale dell'alloggiamento

Per evitare un riscaldamento non consentito del riduttore bisogna prestare attenzione ai seguenti elementi:

- ci deve essere abbastanza spazio libero attorno al riduttore.
- L'aria di raffreddamento nei motorriduttori deve poter fluire liberamente attraverso il riduttore.
- Il riduttore non deve essere alloggiato completamente.
- Nei riduttori non può scorrere aria di scarico calda proveniente da altri impianti.

Non può essere introdotto calore nel riduttore.

## 7.2 Lavori preliminari, motore

### 7.2.1 Scatola morsetti

Nella scatola morsetti non ci devono essere corpi esterni, sporcizia o umidità. Ulteriori punti aperti devono essere chiusi con O-ring o con una guarnizione piatta idonea, la scatola morsetti con la guarnizione originale a tenuta di polvere e acqua.

La scatola morsetti, la morsettiera, i collegamenti dei cavi, etc. all'interno della morsettiera non possono essere danneggiati!

#### PERICOLO!

**La scatola morsetti deve essere chiusa in maniera impermeabilità all'acqua e alla polvere!**

### 7.2.2 Controllare la resistenza di isolamento

Un controllo della resistenza di isolamento è necessario prima della messa in servizio e dopo un lungo periodo di stoccaggio o di mancato esercizio!

Prima dell'inizio della misurazione bisogna prestare attenzione al manuale di istruzioni per l'uso della resistenza di isolamento dell'ohmmetro usato. Per la misurazione della resistenza bisogna rimuovere dai relativi morsetti i cavi già collegati al circuito di corrente principale.

#### PERICOLO!

I morsetti, durante la misurazione e immediatamente dopo, hanno in parte delle tensioni pericolose e non devono essere toccate. Con i cavi di rete collegati, assicurarsi che non ci siano tensioni elettriche.

Misurare la resistenza di isolamento minima dell'avvolgimento con l'alloggiamento della macchina ad una temperatura dell'avvolgimento da +20 °C a +30 °C. Per altre temperature valgono altri valori per la resistenza di isolamento. Durante la misurazione bisogna aspettare fino a quando viene raggiunto il valore finale della resistenza (ca. 1 minuto).

## PRUDENZA!

Se viene raggiunta la resistenza di isolamento critica, bisogna asciugare gli avvolgimenti o, col rotore smontato, bisogna pulirli e asciugarli correttamente. Dopo aver asciugato gli avvolgimenti puliti bisogna prestare attenzione al fatto che la resistenza di isolamento con l'avvolgimento caldo è di valore inferiore. La resistenza di isolamento può essere valutata correttamente solo dopo un calcolo alla temperatura di riferimento di 25 °C. Se il valore misurato si avvicina al valore critico, la resistenza di isolamento deve essere controllata successivamente ad intervalli regolari più brevi.

La seguente tabella 2 fornisce la tensione di misurazione e la resistenza di isolamento minima, unitamente alla resistenza di isolamento critica. I valori valgono per una temperatura di avvolgimento di +25 °C.

Tabella 2: Resistenza di isolamento

	Tensione di misurazione $U_N < 2 \text{ kV}$
Tensione di misurazione	500 V
Valore minimo resistenza di isolamento con avvolgimenti nuovi, puliti o dopo la manutenzione	10 MΩ
Resistenza di isolamento critica specifica dopo un tempo di funzionamento lungo	0,5 MΩ/kV

### Bisogna rispettare i seguenti punti:

- nelle misurazioni con altre temperature di avvolgimento diverse da +25 °C bisogna calcolare il valore misurato alla temperatura di riferimento +25 °C. Per ogni aumento di temperatura di 10 K, si dimezza la resistenza di isolamento, per ogni diminuzione di temperatura di 10 K, viene raddoppiata la resistenza di isolamento.
- Gli avvolgimenti nuovi e asciutti hanno delle resistenze di isolamento comprese fra 100 e 2.000 MΩ, eventualmente anche valori superiori. Se il valore della resistenza di isolamento si trova vicino o sotto il valore minimo, allora la causa può essere l'umidità e/o l'usura. Bisogna quindi asciugare gli avvolgimenti.
- Durante il tempo di esercizio è possibile che la resistenza di isolamento degli avvolgimenti scenda, a causa di influssi ambientali e di esercizio, fino al valore critico della resistenza di isolamento. Il valore critico della resistenza di isolamento con una temperatura dell'avvolgimento di +25 °C deve essere calcolata in base alla tensione di misurazione moltiplicando tale tensione di misurazione (kV) con la resistenza critica specifica (0,5 MΩ/kV); ad es. resistenza critica per la tensione di misurazione (UN) 690 V :  $1000 \text{ V} \times 0,5 \text{ M}\Omega/\text{kV} = 0,345 \text{ M}\Omega$

### 7.2.3 Collegamento cavo di terra

La messa a terra deve avvenire con il collegamento nella scatola morsetti sui punti appositamente contrassegnati.

La sezione del cavo di terra della macchina deve corrispondere con le disposizioni di montaggio, ad es. ai sensi di DIN EN IEC 60204-1.

#### Durante il collegamento bisogna prestare attenzione:

a proteggere la superficie di collegamento di contatto con un prodotto adeguato, ad es. vaselina non acida.

Tabella 3: Sezione incrociata minima

Sezione incrociata minima "S" del conduttore di fase (L1, L2, L3)	Sezione incrociata minima del relativo collegamento di terra
mm <sup>2</sup>	mm <sup>2</sup>
$S \leq 16$	B
$16 < S \leq 35$	16
$S > 35$	0,5 x S

### 7.3 Montaggio del riduttore, motoriduttore

- Il montaggio deve avvenire in modo che l'azionamento non sia esposto a oscillazioni o vibrazioni e per evitare lo sviluppo di rumori a tale causa.
- La superficie di fissaggio deve essere piana e senza torsioni.
- Bisogna assolutamente evitare tensioni dell'alloggiamento.
- Il momento di relazione deve essere assorbito da un braccio di reazione o da un set di antivibranti in gomma (nessun raccordo filettato fisso).
- Gli elementi motori e condotti devono essere dotati di una protezione da contatto.
- Il montaggio deve avvenire in modo che l'alimentazione di aria esterna e il deflusso di aria di scarico siano sempre privi di ostruzioni. È vietato rimuovere le pale della ventola e la calotta della ventola o inserire il motore in un alloggiamento chiuso, altrimenti in entrambi i casi viene ridotta l'alimentazione di aria di raffreddamento. In tal modo verrà sovraccaricato il motore.

#### 7.3.1 Sfiato del riduttore

##### Riduttori con vite di sfiato:

La vite di scarico dell'olio e la valvola di sfiato devono essere liberamente accessibili!

La vite di sfiato con protezione di trasporto è applicata nella forma costruttiva nella relativa posizione.

## PRUDENZA!

### Attivazione della valvola di sfiato:

La valvola di sfiato deve essere attivata prima della messa in servizio, mentre la protezione di trasporto (linguetta in gomma) deve essere rimossa completamente nel modo descritto.

*Immagine 2: Targhetta (rossa) sul riduttore*



Prima della messa in servizio, strappare completamente il listello in gomma!

##### Riduttore senza vite di sfiato:

I riduttori in versione chiusa vengono forniti senza valvola di sfiato.

Ciò vale per i seguenti tipi di riduttori:

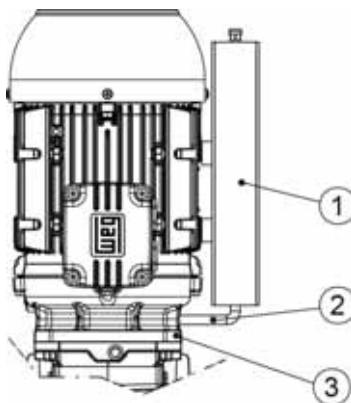
- H. 40A,S, H. 41E; H. 50A,S,C, H. 51E; H. 55A,S,C;
- H. 60E,A,S,C; H. 65A,C
- A.. 46A; A.. 56A,S,C; A.. 66A,S,C
- K.. 40A; K.. 50A,C; K.. 60A,C

### 7.3.2 Recipiente di livello olio

## ⚠ PRUDENZA!

Prima della messa in servizio bisogna collegare il recipiente di livello olio sulla flangia del motore con un flessibile. Bisogna controllare la tenuta!

Immagine 3: Motore con recipiente di livello olio



- (1) Recipiente di livello olio
- (2) Flessibile
- (3) Flangia motore

### 7.3.3 Riduttore, motoriduttore con dispositivo antiritorno

Il dispositivo antiritorno consente il funzionamento in una sola direzione di rotazione. La direzione di rotazione è contrassegnata da una freccia sull'uscita del riduttore o sulla calotta della ventola del motore.

## ⚠ PRUDENZA!

Un avvio del motore con piena potenza assorbita, contro la direzione di blocco del riduttore, comporta una distruzione o un danno del dispositivo antiritorno.

La direzione di rotazione libera deve essere controllata prima della messa in servizio.

#### **Riduttori con unità di azionamento (WN) e dispositivo antiritorno integrato:**

Nell'unità dell'albero in ingresso WN (8), WN (11) e WN (13) può essere montato un dispositivo antiritorno opzionale.

#### **Motoriduttore con dispositivo antiritorno sul motore:**

Nei riduttori con dispositivo antiritorno bisogna individuare la direzione di rotazione del motore elettrico e della rete con un misuratore apposito. Rispettare la freccia della direzione di rotazione sull'alloggiamento! Nei motori con avvolgimenti a 400/690 Volt, la direzione di rotazione può essere individuata con un avvio a breve termine col collegamento a stella.

### 7.3.4 Riduttori con albero pieno

Gli alberi in uscita sono realizzati con un diametro fino a 50 mm in base al campo di tolleranza ISO k6 e a partire da 55 mm in base al campo di tolleranza ISO m6.

Tutti gli alberi in uscita sono provvisti di filettature di centraggio ai sensi di DIN 332 che devono essere utilizzate per il riscaldamento degli elementi di trasmissione.

Tutti gli alberi in uscita sono provvisti alla consegna di un agente conservante che deve essere rimosso con un solvente tradizionale.

## PRUDENZA!

- Il solvente non può essere applicato sulle labbra di tenuta dell'anello di tenuta dell'albero!
- Evitare assolutamente urti e scossoni sull'estremità dell'albero, in quando i cuscinetti dell'albero in uscita di potrebbero danneggiare.
- Azionamento Gli elementi di azionamento che esercitano forze radiali sull'albero in uscita devono essere montati il più vicino possibile ai cuscinetti dell'albero in uscita!
- Gli elementi di trasmissione applicati dovrebbero essere equilibrati e non possono causare forze radiali o assiali non consentite (per i valori consentiti, vedere il catalogo).

### 7.3.5 Montaggio e smontaggio di riduttori con albero cavo

## PRUDENZA!

Prestare attenzione alla costruzione dell'albero del cliente, alle indicazioni di costruzione dall'attuale catalogo dei motorriduttori.

### Montaggio: (vedi immagine da 4 a 6, pagina 22)

Il montaggio dei riduttori dell'albero cavo deve avvenire in linea di massima in modo da non esercitare forze assiali sui cuscinetti dell'albero di uscita.

1. Controllare se l'albero della macchina (3) ha eventuali danni, come ad es tacche o deformazioni.
2. Prima del montaggio, pulire accuratamente l'albero della macchina (3).
3. Prima di riscaldare il riduttore dell'albero cavo sull'albero della macchina, applicare sulla superficie dell'albero della macchina un po' di pasta lubrificante (3) come ad es. pasta Klüber 46MR401.
4. Applicare il riduttore sull'albero della macchina (4, 5). L'anello distanziatore (7) è necessario in presenza di un albero del cliente senza spalla di contatto.
5. Inserire il set di fissaggio disponibile come opzione da WATT nell'albero cavo e fissare l'albero del cliente con la vite di fissaggio (4) in maniera assiale. Per la coppia di serraggio delle viti, vedere pagina 51.

Immagine 4: applicazione dell'albero del cliente senza o con spalla di contatto

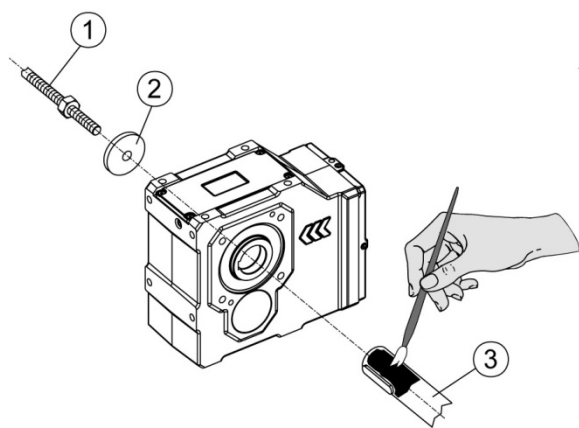


Immagine 5: fissaggio dell'albero del cliente tramite set di fissaggio WATT senza spalla di contatto

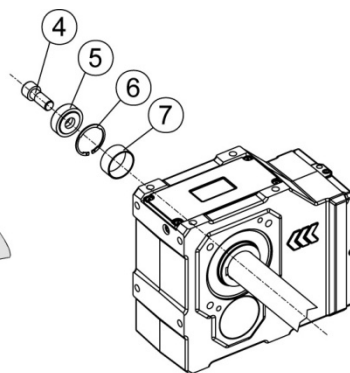
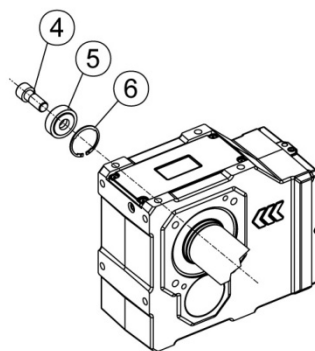


Immagine 6: fissaggio dell'albero del cliente tramite set di fissaggio WATT con spalla di contatto



- (1) Asta filettata + dado esagonale
- (2) Rondella di pressione
- (3) Albero della macchina lato cliente
- (4) Vite di fissaggio DIN6912
- (5) Rondella di serraggio
- (6) Anello di fissaggio DIN472
- (7) Tubo distanziatore (non incluso nella fornitura)

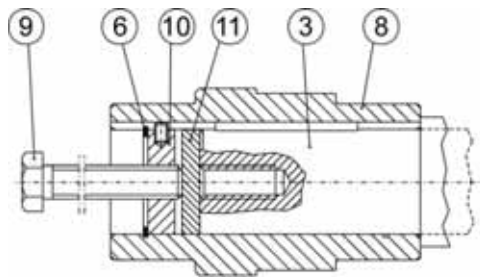
I pezzi (4), (5) e (6) sono contenuti nel set di fissaggio WATT GMBSBSD disponibile come opzione.

**Smontaggio:**

1. Allentare la vite di fissaggio (4). Rimuovere il set di fissaggio completo WATT e, ove presente, il tubo distanziatore (7).
2. Inserire la rondella di pressione (11), il dado di estrazione (10) e l'anello di fissaggio (6) nell'albero cavo.
3. Avvitare la vite di fissaggio (9). Serrando la vite, estrarre il riduttore dall'albero della macchina (3).

Immagine 7:

Smontaggio dell'albero del cliente con o senza spalla di contatto



- (3) Albero del cliente con filettatura di centraggio ai sensi di DIN332, Bl.2 Forma DR  
(6) Anello di fissaggio DIN 472  
(8) Albero cavo  
(9) Vite di fissaggio (ordinata in base al cliente, lunghezza della vite in base alla lunghezza dell'albero della macchina)  
(10) Dado di estrazione  
(11) Rondella di pressione

**7.3.6 Montaggio e smontaggio delle ralle a contrazione****⚠ PRUDENZA!**

Le ralle a contrazione vengono fornite pronte al montaggio. Esse non devono essere smontate in occasione del primo montaggio. Il serraggio della vite di serraggio senza albero del cliente montato può comportare una deformazione dell'albero cavo.

**Montaggio (vedi immagine 8, pagina 24):**

1. Rimuovere la calotta di copertura eventualmente presente.
2. Allentare le viti di serraggio (3) di alcuni passi. Non svitare completamente!
3. Sgrassare con cura completamente il foro dell'albero cavo (2 superfici grigie). Esse devono essere ASSOLUTAMENTE prive di grasso!
4. Sgrassare con cautela l'albero della macchina (1, superficie grigia) nell'area di serraggio della ralla a contrazione. Esse devono essere ASSOLUTAMENTE prive di grasso!
5. Inserire la ralla a contrazione sull'albero cavo (2) fino a quando l'anello esterno della ralla a contrazione si trova a livello con l'albero cavo (2). Nell'area della sede delle ralle a contrazione è possibile ingrassare la superficie esterna dell'albero cavo (2).
6. Inserire l'albero della macchina sgrassato (1) nell'albero cavo (2) in modo che l'area del raccordo a contrazione venga sfruttata completamente.
7. Serrare le viti di serraggio (3) in sequenza in senso orario leggermente per molti giri affinché entrambi gli anelli esterni (5) siano serrati parallelamente fra loro. Il numero delle viti di serraggio dipende dalle dimensioni della ralla a contrazione.

## ⓘ PRUDENZA!

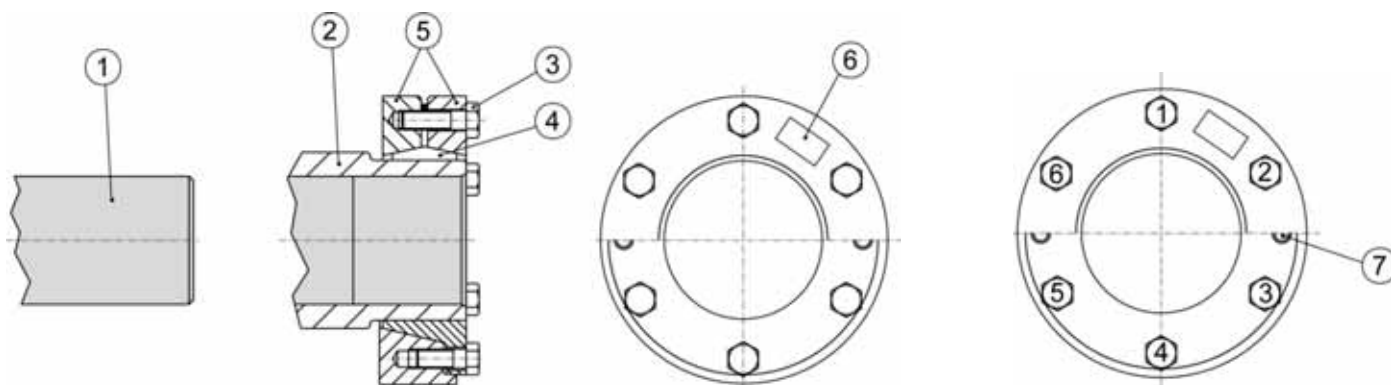
Non stringere le viti di serraggio (3) in "MANIERA INCROCIATA".

- Serrare le viti di serraggio (3) con una chiave dinamometrica fino alla coppia di serraggio (6) indicata sulla ralla a contrazione. Dopo il serraggio delle viti di serraggio (3) ci deve essere una fessura uniforme fra gli anelli esterni (5). Qualora non fosse così, bisogna rimontare la ralla a contrazione.

## ⓘ PRUDENZA!

Dopo un montaggio con successo, bisogna marcare la parte frontale dell'albero cavo o dell'albero della macchina con un pennarello (o simile) per riconoscere uno scivolamento durante la messa in servizio (sotto carico).

Immagine 8: Albero cavo con ralla a contrazione



- Albero della macchina lato cliente
- Albero cavo
- Vite di serraggio
- Anello interno
- Anello esterno
- Coppie di serraggio delle viti di serraggio
- Filettatura di estrazione

### **Smontaggio:**

- Allentare le viti di serraggio (3), uniformemente in sequenza. Ogni vite di serraggio può essere allentata all'inizio di ogni rotazione solo di un quarto di giro circa. Non ruotare mai completamente le viti di serraggio.
- Estrarre l'anello interno (4) con l'ausilio della filettatura di estrazione (7). Bisogna prima rimuovere un accenno di ruggine formatasi sull'albero della macchina prima dell'albero cavo.
- Estrarre la ralla a contrazione dall'albero cavo (2).

La fase 2 è possibile solo con una versione di ralla a contrazione a due pezzi!

### **7.3.7 Montaggio della calotta di copertura**

Le calotte di copertura devono essere controllate prima del montaggio per vedere se hanno subito danni durante il trasporto. Le calotte di copertura danneggiate non devono essere montate, in quanto possono essere taglienti.

Tutte le viti di fissaggio devono essere usate, applicando un collante bloccaflettatura (a media resistenza). Per la coppia di serraggio delle viti, vedere pagina 51.



Immagine 9:

Riduttori con calotta di copertura per albero cavo

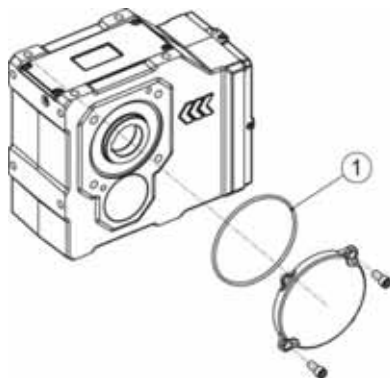


Immagine 10:

Riduttori con calotta di copertura per ralle a contrazione



- (1) O-Ring nei tipi di riduttori  
K.. 40. – K.. 110.  
S.. 454. – S.. 609.

### 7.3.8 Montaggio di motori normati B5 (IEC 60072, DIN EN 50347) nell'adattatore IEC

#### **ATEX !**

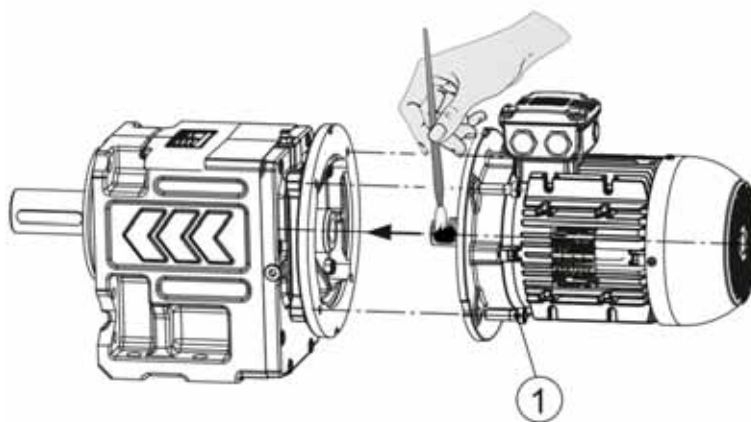
Bisogna montare solo motori IEC appartenenti ad una categoria adeguata alla zona ATEX in base alla targhetta del motore. Nei riduttori della categoria ATEX 2D, il motore deve avere un grado di protezione di almeno IP6x.

Watt Drive fornisce gli adattatori IEC di dimensioni 100/112 e 132 anche con un giunto a incastro senza gioco (IAK) (vedi immagine 12, pagina 26). Gli adattatori IEC sono in versione a tenuta d'olio, l'impermeabilizzazione dell'interfaccia avviene tramite il riduttore e l'adattatore.

#### Sequenza di montaggio di un motore normato IEC (B5) IA63 fino a IA132:

1. Pulire l'albero in ingresso e le superfici flangiate del motore e dell'adattatore e verificare se hanno dei danni.
2. Prima del montaggio, applicare sull'albero in ingresso della pasta lubrificante come ad es. Klüberpaste 46 MR 401.
3. Applicare sulle viti di fissaggio (1) del collante bloccaflettatura (a media resistenza).
4. Applicare successivamente il motore sull'adattatore e serrare le viti (1) (non incluse nella fornitura) con la relativa coppia di serraggio. Utilizzare le viti con una resistenza minima di 8.8. Per la coppia di serraggio delle viti, vedere pagina 51.

Immagine 11: Rappresentazione del principio, montaggio motore normato sull'adattatore IEC



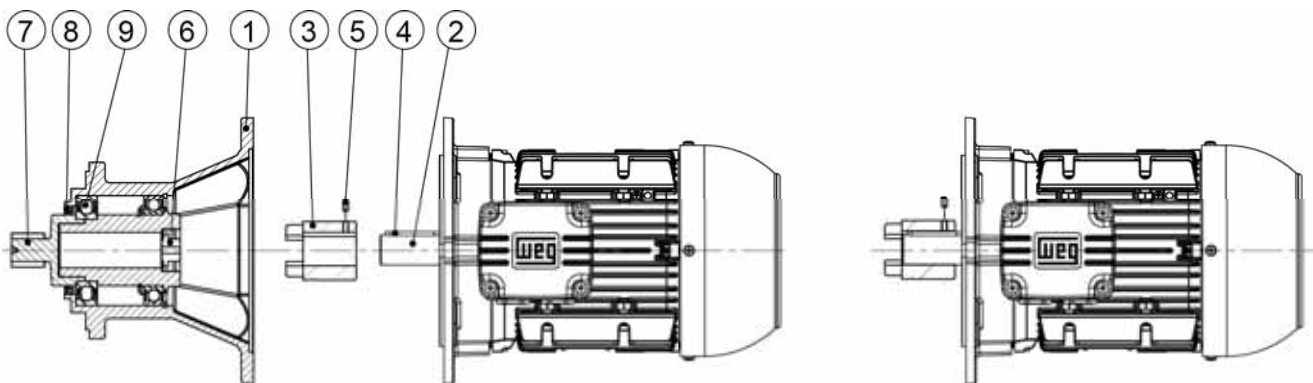
- (1) Vite di fissaggio

**Sequenza di montaggio di un motore normato IEC (B5) ad un adattatore IEC con giunto a incastro IAK100, IAK112, IAK132, IAK160, IAK180, IAK200 e IAK225:**

Durante il montaggio del semigiunto in dotazione bisogna prestare attenzione alla corretta posizione di montaggio. Bisogna montare il semigiunto a livello dell'albero in ingresso (vedi immagine 12 a pagina 26).

1. Rimuovere la copertura dell'adattatore (1) e togliere i semigiunti attigui (3).
2. Pulire l'albero in ingresso (2) e le superfici flangiate del motore e dell'adattatore.
3. Riscaldare i semigiunti (3) a ca. 80 °C (176 °F) e montarli sull'albero in ingresso.
4. Montare i semigiunti a livello dell'albero con l'estremità del foro (vedi immagine!).
5. Fissare la linguetta di aggiustamento (4) e i semigiunti montati tramite il perno filettato (5) con la coppia di serraggio indicata TA (M5 → ca. 2,5 Nm, M8 → ca. 10 Nm). Utilizzare a tale scopo un bloccaflettatura di "resistenza media".
6. Controllare la corretta sede dei semigiunti.
7. La superficie di contatto fra il motore e l'adattatore deve essere impermeabilizzata con un mastice adeguato (mastice superficiale anaerobico come Loctite 510 o silicone come ad es. Terostat 9140. Ciò vale solo per il montaggio di motori ai sensi di ATEX.
8. Montare il motore sull'adattatore, gli incastri del giunto devono innestarsi da ambo i lati nel giunto a stella (6).
9. Fissare il motore con una vite di fissaggio adeguata (non inclusa nella fornitura) sull'adattatore. Per la coppia di serraggio delle viti, vedere pagina 51. Classe di resistenza almeno 8.8.

Immagine 12: Montaggio di un motore IEC ad un adattatore a giunto (IAK)



- (1) Adattatore
- (2) Albero in ingresso
- (3) Semigiunto
- (4) Linguetta di aggiustamento
- (5) Perno filettato
- (6) Giunto a stella
- (7) Pignone
- (8) Anello di tenuta dell'albero
- (9) Cuscinetto

### 7.3.9 Montaggio di servomotori al servoadattatore

Nei motori con linguetta di aggiustamento viene ridotto a 0, tramite il serraggio, il gioco necessario al montaggio. In base al diametro dell'albero in ingresso viene utilizzato l'apposito albero adattatore (6).

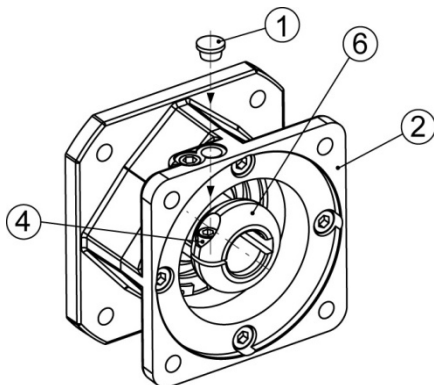
Nei motori con albero liscio viene generata, con un anello di serraggio (3), la forza necessaria per trasmettere la coppia, per mezzo della quale si realizza il montaggio di alberi motori con diversi diametri tramite la bussola di serraggio con intagli (5).

Coassialità delle estremità dell'albero

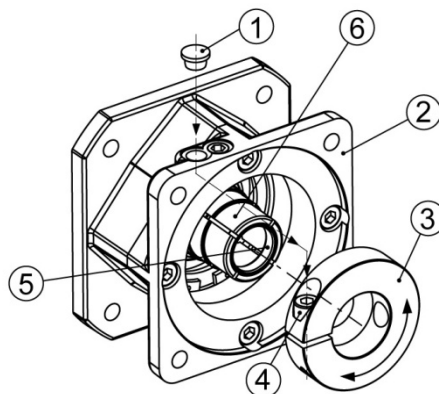
La coassialità e la planarità della flangia di fissaggio "N" (normale) ai sensi di DIN 42955.

Diametro di centraggio della flangia del motore ai sensi di DIN EN 50347, albero in ingresso ai sensi di DIN 748.

*Immagine 13:*  
Visualizzazione servoadattatore con linguetta di aggiustamento.



*Immagine 14:*  
Visualizzazione servoadattatore con albero liscio.



#### **Montaggio del motore:**

1. Pulire l'albero in ingresso con un prodotto sgrassante. Esso deve essere ASSOLUTAMENTE privo di grasso.
2. Rimuovere il tappo in plastica (1) dal foro di montaggio dell'alloggiamento dell'adattatore (2).
3. Allineare l'albero adattatore (6) o l'anello di serraggio (3) in modo che la prolunga della chiave dinamometrica si inserisca nella vite di fissaggio (4).
4. Applicare il motore sull'alloggiamento dell'adattatore (2). Il montaggio verticale dovrebbe avvenire a causa di prolunghe sfavorevoli. Attenzione: Non piegare l'albero in ingresso!
5. Avvitare il motore sull'alloggiamento dell'adattatore (2).
6. Serrare la vite di fissaggio (4) del servoadattatore tramite la chiave dinamometrica con la relativa coppia di serraggio  $M_a$  in base alla tabella 4.
7. Chiudere il foro di montaggio mediante il tappo di plastica (1).

### **PRUDENZA!**

Lo smontaggio del motore è possibile solo in una posizione dell'albero del rotore del motore!

*Tabella 4:*

*Coppia di serraggio necessaria  $M_a$  della vite di fissaggio per i servoadattatori WATT con e senza linguetta di aggiustamento:*

Vite di fissaggio	"s"	$M_a$ [Nm]
M6	5	9,5
M8	6	20
M10	8	48
M12	10	94

### 7.3.10 Montaggio del braccio di reazione

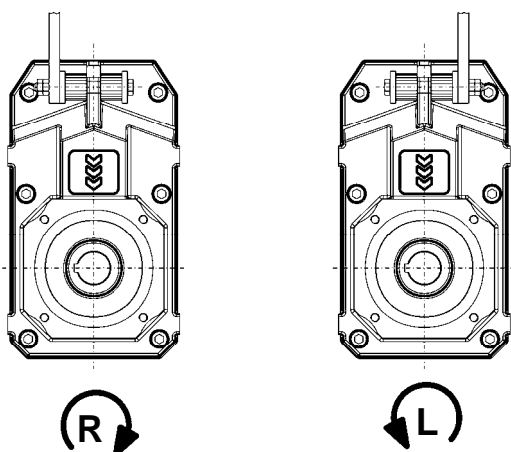
## ⚠ PRUDENZA!

Rispettare la direzione di rotazione dell'albero cavo!

Le molle in urelast del set di antivibranti in gomma devono essere sollecitate nella direzione di lavoro principale!

Preserraggio raccomandato delle molle in urelast 3 mm per ogni antivibrante

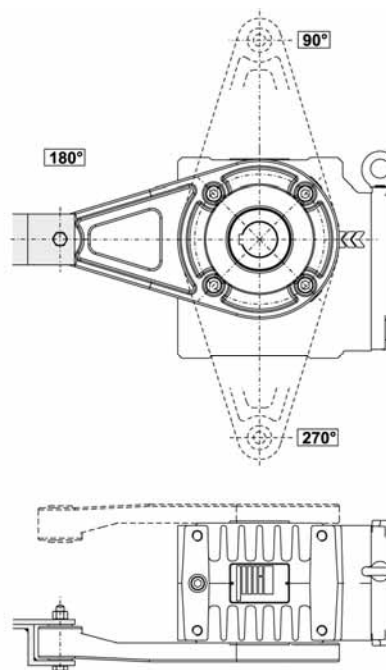
Immagine 15: Riduttore montaggio pendolare



**R** ... rotazione destrorsa

**L** ... rotazione sinistrorsa

Immagine 16: Riduttore a vite senza fine

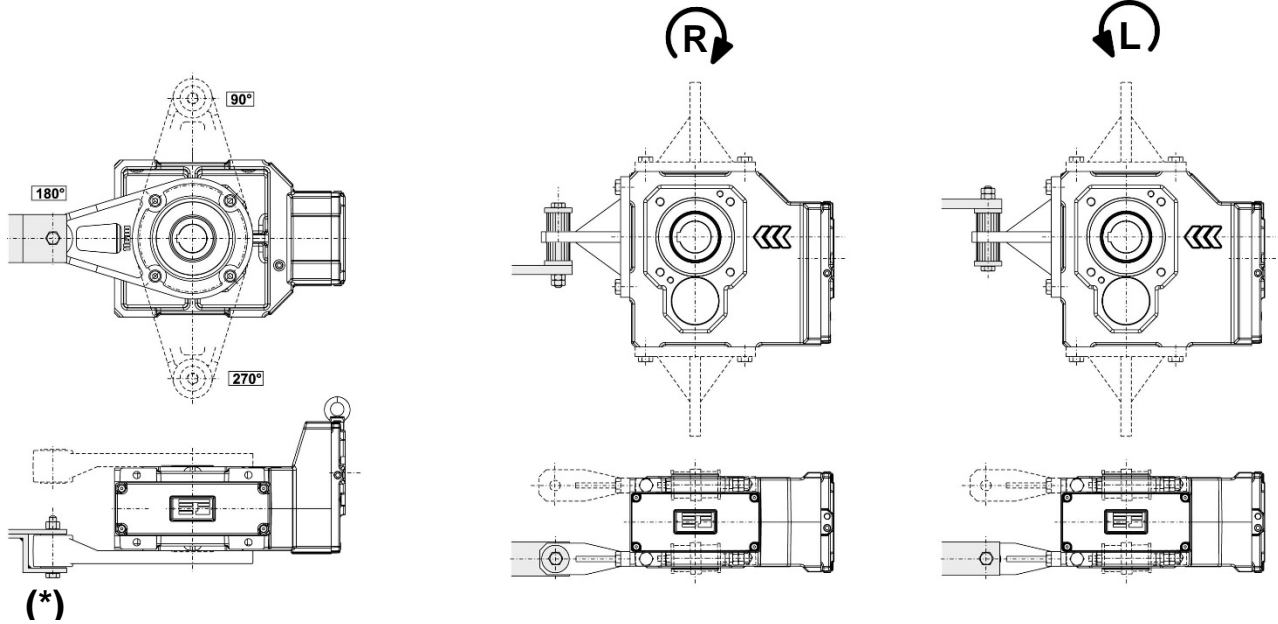


*Immagine 17: Riduttore a coppia conica*

(\*) . . . La boccola deve avere il cuscinetto da ambo i lati.






K.. 40. - K.. 77.

K.. 80. – K.. 139.



## 8 Lista di controllo - riduttore

### Prima della messa in servizio del riduttore bisogna controllare:

	Per le informazioni, vedere capitolo	Verificato
Verificare se la merce fornita presenta danni causati dal trasporto, subito dopo la consegna. Eventualmente non bisogna effettuare la messa in servizio.		
La forma costruttiva corrisponde all'effettiva posizione di montaggio sulla targhetta di identificazione?	3.1, 15	
La valvola di sfiato è presente nel posto giusto (conforme alla forma costruttiva) è liberamente accessibile?	15	
La valvola di sfiato è attivata (listello in gomma rimosso)?	7.3.1	
Il collegamento è stato controllato in presenza di ralle a contrazione?	7.3.6	
È stata controllata la direzione di rotazione libera con un dispositivo antiritorno?	7.3.3	
In presenza di componenti rotanti è stata applicata una protezione da contatto?		
 Le seguenti indicazioni sulla targhetta di identificazione del riduttore corrispondono con quelle l'ambito di utilizzo EX consentito presente in loco? – Unità gruppo, - Categoria Ex, - Atmosfera, - Classe di temperatura, - Massima temperatura superficiale	3.1	
 Si garantisce che durante il montaggio del riduttore non ci siano atmosfere a rischio di esplosione, olio, acidi, gas, vapori o irradiazioni?	7.1	
 Si garantisce che i riduttori siano sufficientemente ventilali e che non ci sia calore esterno (ad es. tramite i giunti)? L'aria di raffreddamento non può superare una temperatura di 40 °C.	7.1	
 Tutti gli elementi di ingresso e di uscita hanno un'omologazione ATEX?	7.1	
 Il motore ha un'apposita omologazione ATEX?	7.3.8	

## 9 Lista di controllo - motore

### Prima della messa in servizio del motore bisogna controllare:

	Per le informazioni, vedere capitolo	Verificato
La tensione di alimentazione e la frequenza corrispondono ai dati indicati sulla targhetta relativa alla potenza del motore?		
Tutti i collegamenti sono stati effettuati correttamente (collegamento motore, cavo di terra,...)? Il collegamento del motore è identico allo schema circuitale presente?	7.2.3	
La direzione di rotazione del motore/motoriduttore coincidono?	10.2	
È stata controllata la direzione di rotazione libera con un dispositivo antiritorno?	7.3.3	
La scatola morsetti è chiusa a tenuta di polveri e acqua?	7.2.1	
È installato un salvamotore?	10.1	
Tutti i salvamotore sono attivi e impostati sulla corrente di misurazione del motore?		
Resistenza di isolamento controllata?	7.2.2	
Resistenza di riscaldamento anticondensa a motore fermo opzionale disattivata?	17.1	
Ventilazione forzata opzionale collegata ad un'alimentazione di corrente esterna?	17.3	

## 10 Messa in servizio

### 10.1 Collegamento elettrico del motore

La tensione e la frequenza di rete devono corrispondere ai dati presenti sulla targhetta. Sono consentite differenze di tensione di  $\pm 5\%$  e/o di frequenza di  $\pm 2\%$ .

#### PRUDENZA!

**Il collegamento del motore avviene in base allo schema circuitale, allegato al motore nella scatola morsetti.**

Bisogna mantenere un collegamento elettrico sicuro e permanente (non ci devono essere estremità di fili sporgenti); utilizzare l'assegnazione dei cavi prevista.

#### PRUDENZA!

Bisogna installare un salvamotore o una protezione mediante relais di sovracorrente per proteggere gli avvolgimenti del motore. I fusibili non proteggono il motore da sovraccarichi ma solo le linee di rete o gli impianti di distribuzione da danni e da cortocircuiti.

Prima di ogni attivazione bisogna garantire che la resistenza di riscaldamento anticondensa a motore fermo opzionale sia spenta.

### 10.2 Direzione di rotazione

A livello standard i motori sono adatti per la rotazione destrorsa e sinistrorsa. Se le linee di rete con sequenza di fase L1, L2, L3 sono collegate a U1, V1, W1, si viene a creare una rotazione destrorsa (osservare l'estremità dell'albero lato azionamento).

Se vengono scambiati due collegamenti, si viene a creare una rotazione sinistrorsa (ad es. L1, L2, L3 a V1, U1, W1).

### 10.3 Livello dell'olio dei riduttori forniti

#### PRUDENZA!

**Il riempimento dell'olio in base alla forma costruttiva viene effettuato di fabbrica. Per la quantità di olio precisa, vede targhetta di identificazione del riduttore.**

Gli azionamenti ordinati senza riempimento d'olio vengono forniti con un agente conservante interno. Tale conservazione dei riduttori avviene con olio anticorrosivo. L'olio conservante deve essere in ogni caso miscelabile con i tipi di olio indicati nella targhetta di identificazione, in modo da non rendere necessario un flussaggio dei riduttori prima del riempimento.

#### PRUDENZA!

**Il cambio di forma costruttiva può avvenire solo previo colloquio con Watt Drive.**

In caso di apertura del riduttore, ad es. a causa di una riparazione, è necessario che il riduttore prima della rimessa in servizio sia riempito con la quantità giusta di lubrificante corretto, come indicato sulla targhetta di identificazione. Per i lubrificanti, vedere pagina 35.

## 11 Funzionamento

### Durante il funzionamento a pieno carico bisogna controllare il riduttore in relazione a:

- rumori insoliti
- vibrazioni e oscillazioni insolite
- formazione di fumi
- mancanza di tenuta
- In presenza di versioni con ralla a contrazione: Dopo la rimozione della calotta di copertura bisogna controllare se c'è stato un movimento relativo fra l'albero cavo e l'albero della macchina. Successivamente bisogna rimontare la cappa di copertura.
- Massima temperatura della superficie dell'alloggiamento 90 °C.

### Temperatura superficiale dell'alloggiamento:

La temperatura superficiale deve essere misurata durante il funzionamento a pieno carico. La max. temperatura superficiale è raggiunta dopo ca. 3 ore e non può superare i **90 °C**.

La misurazione della temperatura superficiale deve essere effettuata con normali termometri presenti in commercio.

## PRUDENZA!

**L'azionamento deve essere disattivato se durante il controllo dei riduttori ci sono problemi relativi ai punti sopraccitati. A tal proposito bisogna parlare con Watt Drive.**

## 12 Guasti

Se serve aiuto bisogna tenere a portata di mano le seguenti indicazioni:

- Targhetta di identificazione
- Tipo di guasto
- Momento e circostanza del guasto
- Possibile causa

## PRUDENZA!

**I lavori eseguiti in modo scorretto sul riduttore o sul motore possono causare danni. In presenza di guasti sul riduttore e sul motorriduttore bisogna subito disattivare l'azionamento!**

### Possibili guasti sul riduttore:

Guasto	Possibile causa	Eliminazione
Rumori insoliti e regolari.	Danni ai cuscinetti, alla dentatura	Discuterne con Watt Drive.
Rumori insoliti e irregolari.	Corpi esterni nell'olio.	Effettuare il cambio olio.
Movimenti del riduttore durante l'attivazione.	Il fissaggio del riduttore si è allentato.	Viti di fissaggio - serrare i dadi con la coppia di serraggio prescritta. Viti di fissaggio danneggiate - sostituire i dadi.
	Set di antivibranti in gomma nel braccio di reazione non preserrato o danneggiato.	Preserrare correttamente il set di antivibranti in gomma o sostituirlo se danneggiato.
Il riduttore diventa troppo caldo (temperatura superficiale riduttore > 90 °C).	Troppo olio.	Correggere la quantità di olio.
	Danni al riduttore (dentatura, cuscinetti)	Discuterne con Watt Drive.
	valvola di sfiato difettosa.	Sostituire la valvola di sfiato.



Fuoriesce olio sul riduttore o sul motore.	Tenuta difettosa.	Controllare le tenute, eventualmente sostituirle.
	Riduttore non sfiato.	Rimuovere la protezione di trasporto sulla valvola di sfiato.
Fuoriesce olio dalla valvola di sfiato.	Troppo olio.	Correggere la quantità di olio.
	Il riduttore viene azionato nella forma costruttiva errata.	Montare la valvola di sfiato nella corretta posizione. Adattare la quantità di riempimento olio in base alla forma costruttiva.
	valvola di sfiato difettosa.	Sostituire la valvola di sfiato.
L'albero in ingresso del riduttore non gira anche se il motore è in funzione o l'albero in ingresso viene ruotato.	Rottura nel riduttore o collegamento albero-mozzo interrotto.	Discuterne con Watt Drive.
	Il raccordo con ralle a contrazione scivola.	Controllare il raccordo con ralle a contrazione.

### 13 Ispezione e manutenzione

I riduttori delle serie H, A, F, K nelle dimensioni 40, 41, 50, 51, 55, 60, 65 vengono realizzati in versione **esente da manutenzione** e non è necessario sostituire l'olio. Questi azionamenti vengono realizzati **senza valvola di sfiato**, non ci sono viti di scarico olio, livello dell'olio o di riempimento olio.

Nei riduttori delle serie H, A, F, K e C nelle dimensioni 70, 75, 80, 86, 110, 111, 130, 131, 133, 136, 137, 139 e in tutti i riduttori a vite senza fine, bisogna effettuare un **cambio del lubrificante in base agli intervalli di manutenzione**. Questi riduttori sono dotati per le forme costruttive principali, di apposite viti di scarico o riempimento dell'olio.

In caso di dotazioni speciali in condizioni ambientali difficili / aggressive, bisogna sostituire l'olio con maggiore frequenza!

#### 13.1 Intervallo di ispezione e manutenzione

Intervallo di tempo	Lavori di ispezione e manutenzione
ogni mese	<ul style="list-style-type: none"> <li>▪ Controllare se i riduttori emettono rumori (rumori della dentatura e dei cuscinetti volventi)</li> <li>▪ Controllare la temperatura dell'alloggiamento (max. 90 °C, 194 °F)</li> <li>▪ Ispezione a vista delle tenute per vedere se hanno perdite (fuoriuscita d'olio)</li> <li>▪ Ispezione a vista spia di controllo olio nella flangia in uscita per agitatore</li> <li>▪ Rimuovere gli accumuli di polvere</li> </ul>
ogni 3 mesi	Pulire esternamente la valvola di sfiato
ogni sei mesi	<ul style="list-style-type: none"> <li>▪ Controllare l'antivibrante in gomma</li> <li>▪ Controllare se le viti di fissaggio sono ben salde nella loro sede</li> </ul>
ogni anno	<ul style="list-style-type: none"> <li>▪ Ingrassare i cuscinetti nella flangia in uscita per agitatore</li> </ul>
ogni 5.000 ore di esercizio, al massimo ogni 4 anni	<ul style="list-style-type: none"> <li>▪ Ispezione a vista degli anelli di tenuta dell'albero per vedere se hanno perdita, eventualmente sostituirli</li> </ul>
ogni 10.000 ore di esercizio, al massimo ogni 5 anni	<ul style="list-style-type: none"> <li>▪ Cambio olio:            Riduttore coassiale H. 70. - H. 136.            Riduttore ad assi paralleli F.. 111 - F.. 137.            Riduttore montaggio pendolare A.. 76. - A.. 86.            Riduttore a coppia conica K.. 70. - K.. 139.            Riduttore ad assi paralleli-ortogonali C.. 70. - C.. 130.</li> </ul>
ogni 20.000 ore di esercizio, al massimo ogni 5 anni	<ul style="list-style-type: none"> <li>▪ Cambio olio: tutti i riduttori a vite senza fine</li> </ul>
ogni 10 anni	<ul style="list-style-type: none"> <li>▪ Revisione generale</li> </ul>
regolarmente in caso di necessità (in base alla presenza di influssi esterni)	<ul style="list-style-type: none"> <li>▪ Verificare il traferro d'aria del freno</li> <li>▪ Pulire la ventola del motore</li> </ul>

## 13.2 Lavori di ispezione e manutenzione dei riduttori

### **PERICOLO!**

Durante tutti i lavori di manutenzione e ispezione non ci devono essere atmosfere esplosive. I lavori di manutenzione e riparazione possono essere eseguiti esclusivamente da personale specializzato qualificato.

I lavori di manutenzione e riparazione devono essere eseguiti solo con l'azionamento spento, scollegato dall'alimentazione e bloccato per evitarne una riaccensione.

### **PERICOLO!**

Prima dell'inizio dei lavori bisogna far raffreddare il riduttore. → Rischio di ustioni!

#### Ispezione a vista delle tenute per vedere se hanno perdite:

bisogna prestare attenzione alla fuoriuscita di olio dal motorriduttore o di tracce d'olio, controllando gli anelli di tenuta dell'albero, i tappi di chiusura e le superfici di tenuta.

#### Ispezione a vista spia di controllo olio nella flangia in uscita per agitatore:

vedi immagine 18, pagina 34. Qualora fosse visibile dell'olio, bisogna sostituire l'anello di tenuta dell'albero nell'alloggiamento riduttore.

#### Controllare l'antivibrante in gomma:

Gli antivibranti in gomma devono essere controllati per vedere se ci sono danni visibili sulla superficie ed eventualmente sostituiti.

#### Rimuovere gli accumuli di polvere:

Gli strati di polvere accumulatisi sui riduttori devono essere rimossi, nelle versioni di riduttori con calotta di copertura bisogna rimuoverla e pulirla. Successivamente bisogna rimontare la calotta di copertura (vedi pagina 24).

#### Sostituire gli anelli di tenuta dell'albero:

Durante la sostituzione dell'anello di tenuta bisogna prestare attenzione, in case alle versioni, a vedere se c'è un sufficiente accumulo di grasso fra le labbra di tenuta antipolvere.

Durante l'utilizzo di anelli di guarnizione doppi bisogna riempire con grasso un terzo dello spazio intermedio.

#### Cambio olio:

Prima dell'inizio dei lavori bisogna far raffreddare il riduttore! L'olio tuttavia deve essere ancora caldo per consentire uno svuotamento completo (proprietà di scorrimento carenti).

1. Posizionare un fusto adeguato sotto la vite di scarico dell'olio e del tappo a vite.
2. Rimuovere la vite di sfiato dell'olio e di scarico.
3. Far scaricare completamente l'olio.
4. Riavvitare completamente la vite di scarico dell'olio e il tappo a vite.
5. Riempire il riduttore con la quantità di olio indicata tramite la vite di sfiato (per la quantità di olio vedere la targhetta di identificazione del riduttore, per i lubrificanti omologati vedere 36). Nelle forme costruttive "Motore sopra" dopo il cambio olio bisogna effettuare un breve funzionamento di prova, controllando il livello dell'olio (vedi pagina 45) ed eventualmente rabboccarlo.
6. Riavvitare completamente la vite sfogo aria.
7. Smaltire l'olio esausto in conformità con la normativa vigente.

**Revisione generale:**

la revisione generale deve essere effettuata da Watt Drive o da un'officina autorizzata da Watt Drive.

**Impostare il traferro d'aria del freno:**

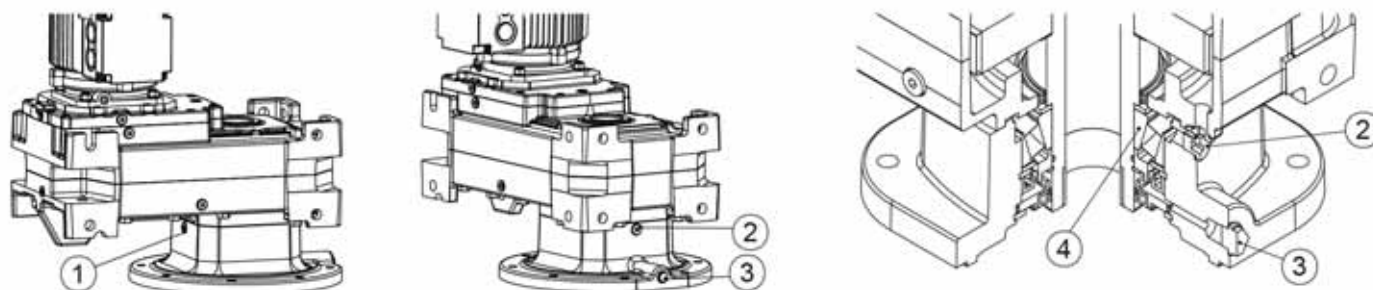
Vedere pagina 47.

**Ingrassare i cuscinetti volventi nella flangia in uscita per agitatore:**

1. Rimuovere il tappo a vite (1) e (2).
2. Riempire il vano di ingrassaggio della flangia dell'albero in uscita tramite una delle due aperture fino a quando fuoriesce del grasso dal lato opposto. Utilizzare grasso per cuscinetti e tenute ai sensi di NLGI classe 2 (ad es.: BP Energrease LS-EP 2).
3. Avvitare entrambi i tappi a vite (1) e (2) completamente.

*Immagine 18:*

*Riduttore ad assi paralleli per azionamento agitatore*



- (1) Tappo a vite
- (2) Tappo a vite
- (3) Spia di controllo olio
- (4) Cuscinetti volventi







## 14 Lubrificanti

Non ci sono regole particolari sui lubrificanti, in quanto i riduttori sono già riempiti di fabbrica con i lubrificanti idonei. (vedere la tabella successiva in verde).







La quantità di lubrificante indicata e il tipo di lubrificante è annotata sulla targhetta di identificazione del riduttore. Essi possono differire dallo standard in casi di applicazione specifici.

La seguente tabella dei lubrificanti mostra i lubrificanti omologati per i riduttori WATT.

**Per il riduttore coassiale, a montaggio pendolare, ad assi paralleli, riduttore a coppia conica e riduttore ad assi paralleli-ortogonali ad una temperatura ambiente:  
-10 °C / +60 °C (14 °F / 140 °F)**

	<b>ALPHA SP 220</b>		<b>Klüberoil GEM 1-220 N</b>
	<b>DEGOL BG 220</b>		<b>Mobilgear 600 XP 220</b>
	<b>Energol GR-XP 220</b>		<b>Omala S2 G220</b>

**Lubrificante sintetico per riduttore a vite senza fine ad una temperatura ambiente:  
-20 °C / +80 °C (-4 °F / 176 °F)**

	<b>Alpha SYN PG 460</b>		<b>Klübersynth GH6-460</b>
	<b>DEGOL GS 460</b>		<b>Energol SG-XP 460</b>
	<b>Omala S4 WE460</b>		<b>Glygoyle 460</b>

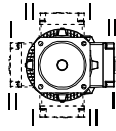
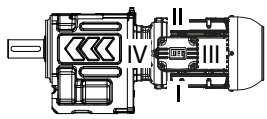
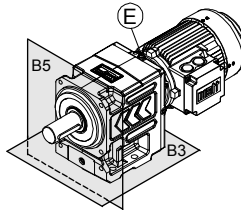
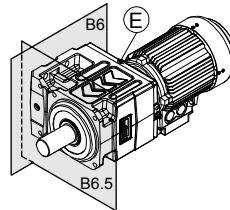
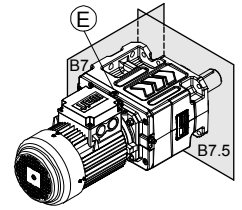
**Non mischiare mai diversi lubrificanti fra loro!**

Su richiesta si forniscono lubrificanti per condizioni ambientali diverse. Su richiesta si forniscono lubrificanti per alimenti o biodegradabili.

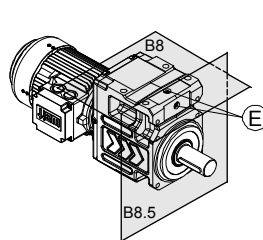
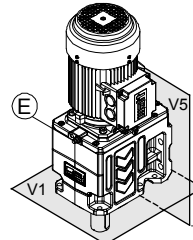
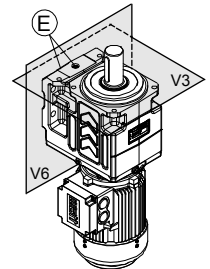
## 15 Forme costruttive e quantità di lubrificanti

### 15.1 Riduttore coassiale H

#### FORME COSTRUTTIVE

 POSIZIONE MORSETTIERA A,B,C,D)  
e PASSACAVO (I, II, III, IV)

**B3/B5**

**B6**

**B7**


Ⓔ ... Posizione della vite di sfianto

**B8**

**V1/V5**

**V3/V6**


Nei tipi di riduttori H. 40., H. 50., H. 55., H. 60., H. 65. - non vengono mai usate di default in ogni posizione di montaggio le viti di sfianto.

#### QUANTITA' DI LUBRIFICANTE

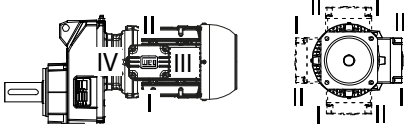
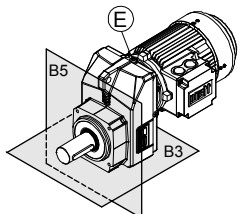
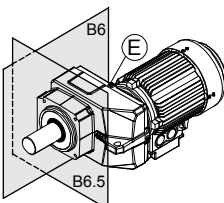
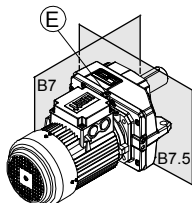
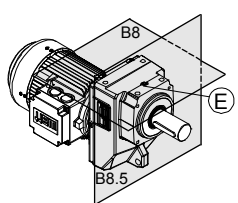
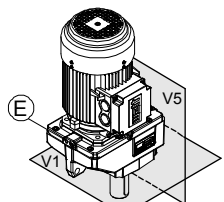
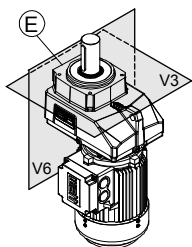
Tipo		Forme costruttive						
		B3/B5	B6	B7	B8	V1/V5	V3/V6	
2 stadi	H. 40A,S		0,3 l		0,5 l °)	0,35 l	0,5 l °)	
	H. 50A,S		0,5 l		0,7 l	0,6 l	0,7 l	
	H. 55A		0,6 l		0,8 l	0,7 l	0,8 l	
	H. 60A,S		0,7 l		1,0 l	0,9 l	1,0 l	
	H. 65A	≤ Motore 112+IA+NA+SA+WN		0,9 l		1,2 l	1,3 l	1,2 l
		≥ Motore 132		1,2 l		1,7 l	1,3 l	1,7 l
	H. 70A,S	≤ Motore 112+IA+NA+SA+WN		1,3 l		1,8 l	1,8 l	1,8 l
		≥ Motore 132		1,6 l		2,3 l	1,8 l	2,3 l
	H. 80A	≤ Motore 112+IA+NA+SA+WN		1,9 l		2,6 l	2,6 l	2,6 l
		≥ Motore 132		2,2 l		3,0 l	2,6 l	3,0 l
H. 85A,S	≤ Motore 112+IA+NA+SA+WN		2,2 l		3,0 l	3,0 l	3,0 l	
	≥ Motore 132		2,5 l		3,4 l	3,0 l	3,4 l	
H. 110A,S	6,0 l	5,5 l	5,5 l	9,0 l	9,0 l *)	7,0 l		
H. 130A,S	8,5 l	7,5 l	7,5 l	12,0 l	12,0 l *)	12,0 l		
H. 133A,S	15,0 l	13,0 l	13,0 l	19,5 l	24,0 l *)	18,0 l		
3 stadi	H. 50C		0,75 l		1,05 l °)	0,95 l *)	1,05 l °)	
	H. 55C		0,8 l		1,15 l	1,05 l *)	1,15 l	
	H. 60C		1,05 l		1,3 l	1,3 l *)	1,3 l	
	H. 65C		1,2 l		1,6 l	1,6 l *)	1,6 l	
	H. 70C		1,7 l		2,2 l	2,35 l *)	2,2 l	
	H. 80C		2,5 l		3,3 l	3,6 l *)	3,3 l	
	H. 85C		2,6 l		3,6 l	4,0 l *)	3,8 l	
	H. 110C	8,0 l	6,5 l	6,5 l	10,0 l	12,0 l *)	9,0 l	
	H. 130C	11,5 l	9,0 l	9,0 l	15,0 l	17,0 l *)	13,5 l	
	H. 133C	20,0 l	14,0 l	14,0 l	22,0 l	29,0 l *)	24,0 l	
H. 136C	26,0 l	22,0 l	28,0 l	31,0 l	42,5 l *)	36,0 l		
4 stadi	H. 70D			2,5 l		2,7 l *)	2,5 l	
	H. 80D			3,6 l		3,8 l *)	3,6 l	
	H. 85D			4,2 l		4,5 l *)	4,2 l	
	H. 110D	9,5 l	7,0 l	7,0 l	10,5 l	13,0 l *)	9,5 l	
	H. 130D	14,0 l	9,5 l	9,5 l	15,5 l	19,0 l *)	14,0 l	
	H. 133D	22,5 l	14,5 l	14,5 l	22,5 l	30,0 l *)	24,5 l	
	H. 136D	29,0 l	23,0 l	29,0 l	34,0 l	50,0 l *)	42,0 l	
	5-st.	H. 110F	10,0 l	7,5 l	7,5 l	11,0 l	13,5 l *)	10,0 l
H. 130F		14,5 l	10,0 l	10,0 l	16,0 l	18,5 l *)	14,5 l	
H. 133F		23,0 l	15,0 l	15,0 l	23,0 l	30,5 l *)	25,0 l	
H. 136F		32,0 l	24,0 l	30,0 l	35,0 l	50,5 l *)	42,5 l	

\*)... Valori orientativi. Riempire fino al livello dell'olio! Vedere pagina 45.

°)...-0,1 l con IA+NA+SA+WN

**15.2 Riduttore coassiale monostadio H**

**FORME COSTRUTTIVE**

<p>POSIZIONE MORSETTIERA A,B,C,D) e PASSACAPO (I, II, III, IV)</p> 	<p><b>B3/B5</b></p> 	<p><b>B6</b></p> 	<p><b>B7</b></p> 
<p>Ⓔ ... Posizione della vite di sfiato</p>	<p><b>B8</b></p> 	<p><b>V1/V5</b></p> 	<p><b>V3/V6</b></p> 

Nei tipi di motorriduttori H. 41E, H. 51E, H. 60E - in ogni posizione di montaggio di default non vengono usate viti di sfiato.

**QUANTITA' DI LUBRIFICANTE**

Tipo		Forme costruttive						
		B3/B5	B6	B7	B8	V1/V5	V3/V6	
1 stadi	H. 41E			0,35 l <sup>°)</sup>				
	H. 51E			0,4 l <sup>°)</sup>				
	H. 60E	≤ Motore 112+IA+NA+SA+WN			0,9 l			1,1 l
		≥ Motore 132						
	H. 70E	≤ Motore 112+IA+NA+SA+WN			1,3 l	1,0 l		1,5 l
		≥ Motore 132						
	H. 80E	≤ Motore 112+IA+NA+SA+WN				1,5 l		
		≥ Motore 132			1,8 l			2,1 l
H. 110E		4,5 l			5,5 l	4,5 l	5,5 l <sup>*</sup> )	

\*)... Valori orientativi. Riempire fino al livello dell'olio! Vedere pagina 45.

°)...-0,1 l con IA+NA+SA+WN

**15.3 Riduttore montaggio pendolare A**

**FORME COSTRUTTIVE**

POSIZIONE MORSETTIERA (1,2,3,4) e PASSACAPO (I, II, III, IV)

Ⓔ ... Posizione della vite di sfiato

Nei tipi di riduttori A.. 46., A.. 56., A.. 66. - non vengono mai usate di default in ogni posizione di montaggio le viti di sfiato. Eccezione A.. 66C nella forma costruttiva V6. Qui viene usata una vite sfogo aria.

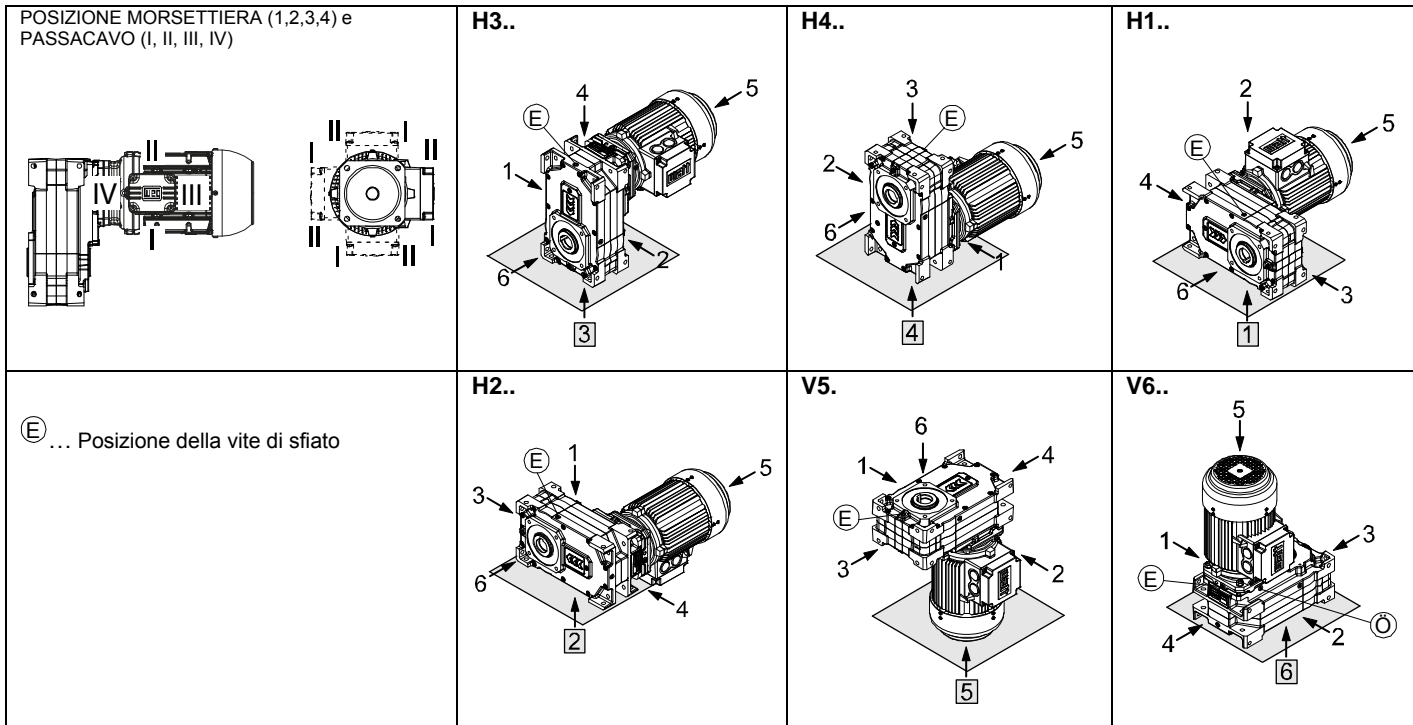
**QUANTITA' DI LUBRIFICANTE**

Tipo		Forme costruttive						
		H1	H2	H3	V6	H4	V5	
2 stadi	A.. 46A,S		0,9 l		1,05 l		1,1 l	
	A.. 56A,S			1,3 l	1,5 l		1,3 l	
	A.. 66A,S	≤ Motore 112+IA+NA+SA+WN	1,8 l		2,7 l	3,3 l		2,7 l
		≥ Motore 132	2,2 l		3,3 l	3,3 l		3,3 l
	A.. 76A,S	≤ Motore 112+IA+NA+SA+WN	3,1 l		4,5 l	5,5 l		4,5 l
		≥ Motore 132	3,4 l		5,1 l	5,5 l		5,1 l
A.. 86A,S	≤ Motore 112+IA+NA+SA+WN	6,0 l		9,0 l	10,9 l		9,0 l	
	≥ Motore 132	6,4 l		9,8 l	10,9 l		9,8 l	
3-st.	A.. 56C	1,1 l		1,7 l	1,8 l *		1,7 l	
	A.. 66C	2,0 l		3,4 l	3,8 l *		3,4 l	
	A.. 76C	3,2 l		5,5 l	6,1 l *		5,5 l	
	A.. 86C	6,0 l		10,0 l	11,9 l *		10,0 l	
4-.	A.. 76D			3,5 l	6,2 l	6,5 l *	6,2 l	
	A.. 86D			6,2 l	11,0 l	12,2 l *	11,0 l	

\*)... Valori orientativi. Riempire fino al livello dell'olio! Vedere pagina 45.

**15.4 Riduttore ad assi paralleli F**

**FORME COSTRUTTIVE**



**In tutti i tipi di riduttori vengono utilizzati sempre in ogni posizione di montaggio delle viti di sfiato.**

**QUANTITA' DI LUBRIFICANTE**

Tipo		Forme costruttive					
		H1	H2	H3	V5	H4	V6
2-st.	F.. 111A,S	8,0 l		11,0 l		14,0 l	14,0 l *)
	F.. 131A,S	12,0 l		17,0 l		21,0 l	21,0 l *)
3-	F.. 137A	32,0 l			39,0 l		47,0 l *)
3-st.	F.. 111C	9,0 l		14,0 l		15,0 l	17,0 l *)
	F.. 131C	13,0 l		23,0 l		23,0 l	26,0 l *)
4-	F.. 137C	33,0 l		46,0 l	41,0 l	41,0 l	51,5 l *)
4-st.	F.. 111D	9,5 l		15,0 l	14,0 l	15,4 l	17,4 l *)
	F.. 131D	13,5 l		25,0 l	23,5 l	24,0 l	27,0 l *)
5-	F.. 137D	34,0 l		49,0 l	42,0 l		52,5 l *)
5-st.	F.. 111F	10,0 l		15,5 l	14,5 l	16,0 l	18,0 l *)
	F.. 131F	14,0 l		25,5 l	24,0 l	24,5 l	27,5 l *)

\*)... Valori orientativi. Riempire fino al livello dell'olio! Vedere pagina 45.



**15.5 Riduttori a coppia conica K40 - K75**

**FORME COSTRUTTIVE**

POSIZIONE MORSETTIERA (1,2,3,4) e PASSACAPO (I, II, III, IV)

Ⓔ ... Posizione della vite di sfiato

Nei tipi di riduttori K.. 40., K.. 50., K.. 60. - non vengono mai usate di default in ogni posizione di montaggio le viti di sfiato.

**QUANTITA' DI LUBRIFICANTE**

Tipo		Forme costruttive						
		H3	H4	V1	V2	H5	H6	
2-stadi 2-stage	K.. 40A	0,7 l			1,0 l			
	K.. 50A	0,8 l			1,2 l		1,25 l	
	K.. 60A	≤ Motore 112+IA+NA+SA+WN	1,3 l			2,0 l		2,1 l
		≥ Motore 132	1,6 l			2,3 l		2,1 l
	K.. 70A	≤ Motore 112+IA+NA+SA+WN		2,3 l		3,9 l	2,6 l	4,1 l
		≥ Motore 132		2,8 l		4,1 l	3,2 l	4,1 l
K.. 75A	≤ Motore 112+IA+NA+SA+WN		3,0 l		5,0 l	3,0 l	5,5 l	
	≥ Motore 132		3,4 l		5,3 l	3,6 l	5,5 l	
3-st. 3-sf.	K.. 50C	1,0 l			1,5 l		1,6 l *)	
	K.. 60C	1,5 l			2,4 l		2,6 l *)	
	K.. 70C		2,7 l		4,4 l	3,0 l	4,6 l *)	
		K.. 75C		3,4 l		5,8 l	3,4 l	6,2 l *)
4-s. 4-s.	K.. 70D		3,0 l		4,8 l	3,3 l	5,0 l *)	
	K.. 75D		3,7 l		6,2 l	3,7 l	6,4 l *)	

\*)... Valori orientativi. Riempire fino al livello dell'olio! Vedere pagina 45.

**15.6 Riduttore a coppia conica K77 - K139**

**FORME COSTRUTTIVE**

POSIZIONE MORSETTIERA (1,2,3,4) e PASSACAVO (I, II, III, IV)

**H3..** **H4..** **H5..**

**H6..** **V1..** **V2..**

Ⓔ ... Posizione della vite di sfiato  
Position of the vent plug

In tutti i tipi di riduttori vengono utilizzati sempre in ogni posizione di montaggio delle viti di sfiato.

**QUANTITA' DI LUBRIFICANTE**

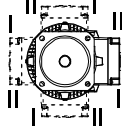
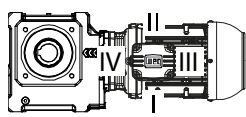
Tipo		Forme costruttive						
		H3	H4	V1	V2	H5	H6	
3 stadi	K.. 77A	≤ Motore 112+IA+NA+SA+WN	2,6 l	3,5 l	2,6 l		3,5 l	5,0 l
		≥ Motore 132	2,8 l	4,1 l	2,8 l		4,1 l	5,0 l
	K.. 80A	≤ Motore 112+IA+NA+SA+WN	4,5 l	6,4 l	4,5 l		5,8 l	8,8 l
		≥ Motore 132	4,7 l	7,0 l	4,7 l		6,4 l	8,8 l
	K.. 86A	≤ Motore 112+IA+NA+SA+WN	7,6 l	10,7 l	7,6 l		9,6 l	15,5 l *)
		≥ Motore 132	7,9 l	11,3 l	7,9 l		10,2 l	15,5 l *)
	K.. 110A		13,0 l	19,0 l	13,0 l		18,0 l	23,5 l *)
K.. 136A		30,0 l	44,0 l	30,0 l		39,0 l	61,0 l *)	
K.. 139A		40,0 l	53,0 l	45,0 l		48,0 l	76,0 l *)	
4 stadi	K.. 77C		3,8 l		3,0 l		3,9 l	5,7 l *)
	K.. 80C		6,7 l		4,8 l		6,2 l	9,7 l *)
	K.. 86C		11,0 l		8,0 l		10,0 l	16,2 l *)
	K.. 110C		17,0 l	21,0 l	14,0 l		20,0 l	27,5 l *)
	K.. 136C		40,0 l	47,0 l	32,0 l		42,0 l	67,0 l *)
	K.. 139C		48,0 l	56,0 l	48,0 l		52,0 l	81,0 l *)
5 stadi	K.. 77D		4,4 l		3,5 l		4,4 l	5,9 l *)
	K.. 80D		7,0 l		5,3 l		6,7 l	9,7 l *)
	K.. 86D		11,2 l		8,5 l		10,5 l	16,0 l *)
	K.. 110D		21,0 l	22,5 l	15,0 l		22,0 l	28,5 l *)
	K.. 136D		45,0 l	50,0 l	33,0 l		45,0 l	68,0 l *)
	K.. 139D		56,0 l	59,0 l	50,0 l		55,0 l	82,0 l *)

\*)... Valori orientativi. Riempire fino al livello dell'olio! Vedere pagina 44.

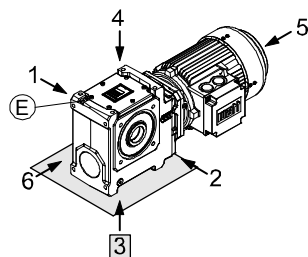
15.7 Riduttore a vite senza fine S

**FORME COSTRUTTIVE**

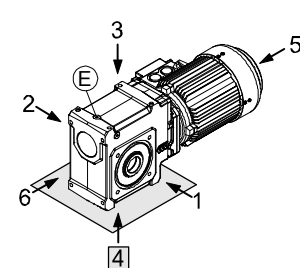
POSIZIONE MORSETTIERA (1,2,3,4) e PASSACAVO (I, II, III, IV)



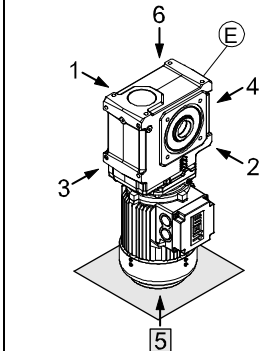
**H3..**



**H4..**

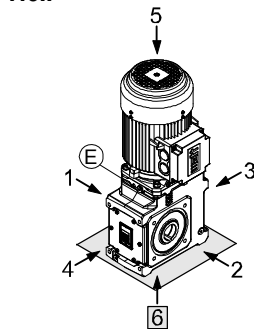


**H5..**

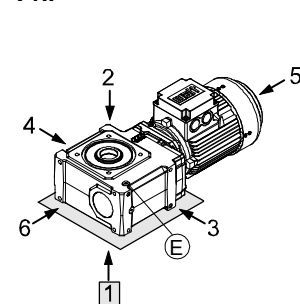


Ⓔ ... Posizione della vite di sfiato

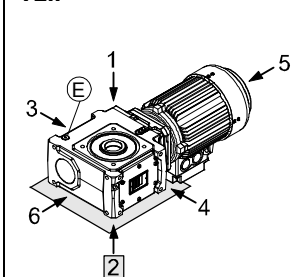
**H6..**



**V1..**



**V2..**



In tutti i tipi di riduttori vengono utilizzati sempre in ogni posizione di montaggio delle viti di sfiato.

**QUANTITA' DI LUBRIFICANTE**

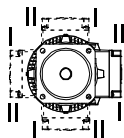
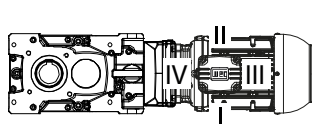
Tipo		Forme costruttive					
		H3	V1	V2	H6	H5	H4
2 stadi	S.. 454A,B,S			0,5 l			0,55 l
	S.. 455A,B,S		0,65 l		0,75 l	0,85 l	0,65 l
	S.. 506A,B,S		1,1 l			1,45 l	1,1 l
	S.. 507A,B,S		1,2 l			1,6 l	1,2 l
	S.. 608A,B		1,8 l		2,6 l	2,4 l	1,8 l
	S.. 609A,B	≤ Motore 112+IA+NA+SA+WN ≥ Motore 132	2,1 l 2,4 l		3,0 l 3,0 l	2,7 l 3,3 l	2,1 l 2,7 l
3-st.	S.. 506C		1,35 l		1,8 l *	1,8 l	1,35 l
	S.. 507C		1,45 l		1,9 l *	1,9 l	1,45 l
	S.. 608C		2,1 l		3,0 l *	2,3 l	2,1 l
	S.. 609C		2,4 l		3,5 l *	3,1 l	2,4 l

\*)... Valori orientativi. Riempire fino al livello dell'olio! Vedere pagina 45.

**15.8 Riduttore ad assi paralleli-ortogonali C**

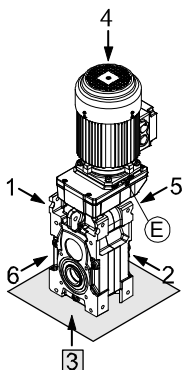
**FORME COSTRUTTIVE**

POSIZIONE MORSETTIERA (1,2,5,6) e PASSACAPO (I, II, III, IV)

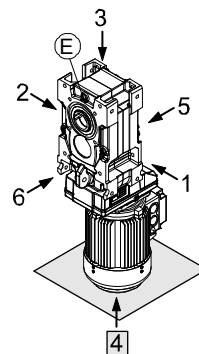


Ⓔ ... Posizione della vite di sfiato

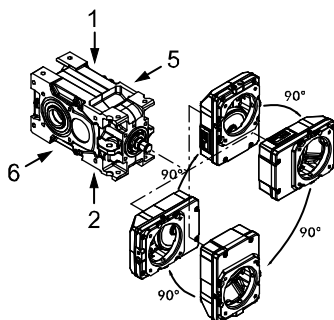
**H3..**



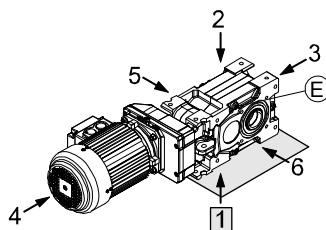
**H4..**



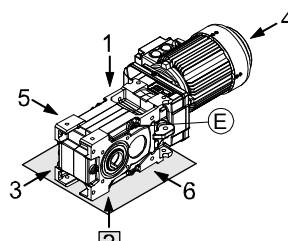
Posizione adattatore di trasmissione pagina 1, 2, 5 o 6  
Posizione del riduttore primario verso il lato 1, 2, 5 o 6



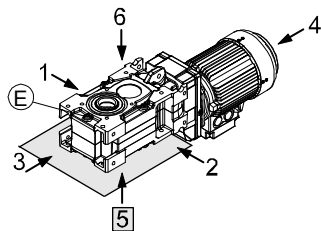
**H1..**



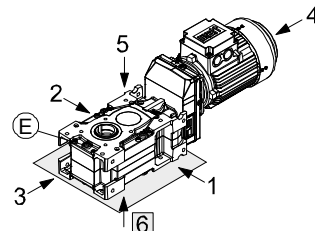
**H2..**



**V5..**



**V6..**



**In tutti i tipi di riduttori vengono utilizzati sempre in ogni posizione di montaggio delle viti di sfiato.**

**QUANTITA' DI LUBRIFICANTE**

Tipo			Forme costruttive					
			H1	H2	V5	H3	H4	V6
3 stadi	C.. 70A	≤ Motore 112+IA+NA+SA+WN		2,2 l		3,0 l	2,4 l	2,2 l
		≥ Motore 132		2,6 l		3,0 l	3,0 l	2,6 l
	C.. 80A	≤ Motore 112+IA+NA+SA+WN		3,7 l		5,6 l	4,0 l	3,7 l
		≥ Motore 132		4,2 l		5,6 l	4,6 l	4,2 l
	C.. 85A	≤ Motore 112+IA+NA+SA+WN		7,2 l		10,5 l		7,2 l
		≥ Motore 132		7,7 l		10,5 l		7,7 l
C.. 110A		9,0 l		12,0 l	15,5 l *)		12,0 l	
C.. 130A		12,5 l		15,0 l	23,0 l *)		15,0 l	
4 stadi	C.. 70C				3,6 l *)		2,7 l	
	C.. 80C				6,5 l *)		5,6 l	
	C.. 85C				11,5 l *)		9,5 l	
	C.. 110C				19,5 l *)		15,0 l	
	C.. 130C				28,0 l *)		21,0 l	
5 stadi	C.. 70D				3,9 l *)		3,6 l	
	C.. 80D				7,0 l *)		6,5 l	
	C.. 85D				11,9 l *)		10,5 l	
	C.. 110D				20,0 l *)		18,0 l	
	C.. 130D				29,0 l *)		25,0 l	

\*)... Valori orientativi. Riempire fino al livello dell'olio! Vedere pagina 45.

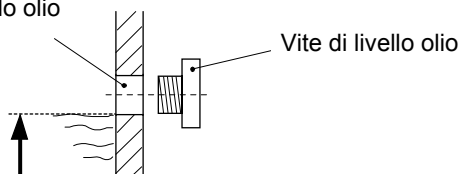
15.9 Controllo di livello olio nei riduttori con vite di livello olio nella forma costruttiva verticale

**⚠ PERICOLO!**

Rendere il motoriduttore privo di tensione!

- Rimuovere la vite di livello olio.
- Controllare il livello dell'olio.

Foro di livello olio



Altezza corretta di riempimento dell'olio =  
bordo inferiore del foro di livello olio

Dimensioni riduttore	H. 110E H. 110A,S H. 130A,S H. 133A,S	H. 136C	F.. 111A,S F.. 131A,S F.. 136A	K.. 110A K.. 136A K.. 139A	C.. 110A C.. 130A
Forma costruttiva	<b>V1/V5</b>	<b>V1/V5</b>	<b>V6</b>	<b>H6</b>	<b>H3</b>
Posizione della vite di livello olio					

Riduttori 3, 4 e 5 stadi ad esempio di un riduttore coassiale.

H. 50C – 65C A.. 56C, 66C K.. 50C, 60C S.. 506C – 609C	H. 70C – 133C, 136D A.. 76C, 86C F.. 111C – 136C K.. 70C – 139C C.. 70C – 130C	H. 70D – 85D A.. 76D, 86D K.. 75D – 86D C.. 70D – 85D	H. 110D – 133D, 136F F.. 111D – 136D K.. 110D, 136D, 139D C.. 110D, 130D	H. 111F – 133F F. 111F – 131F

Ⓜ ... Posizione della vite di sfiato

## 16 Collegamento morsetti

Il seguente schema circuitale vale per i motori di sistema modulare, dimensioni da 63 a 315 della serie 3A, 3B e 3C.

Immagine 19: Collegamento morsetti serie motore 3A, 3B e 3C

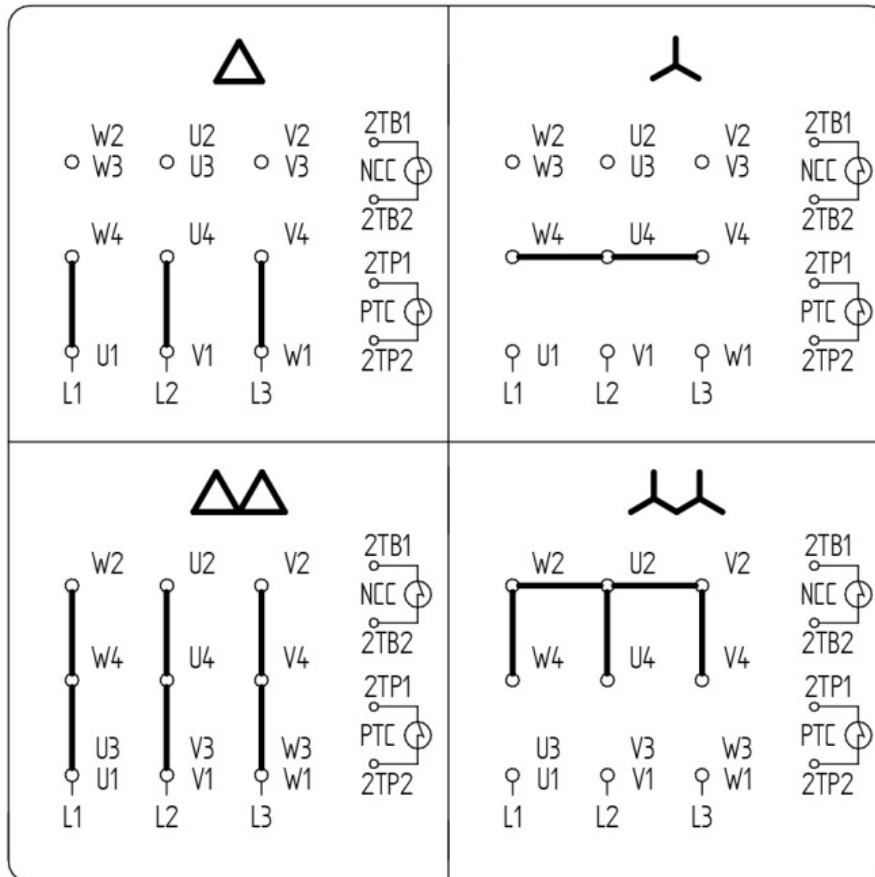


Tabella 5: Coppia di serraggio

Filettatura	Coppia di serraggio $M_a$ [Nm]
M4	0,7 - 1,0
M5	1,6 - 2,2
M6	2,2 - 3,5
M8	6 - 8
M10	10 - 14

## 17 Dispositivo ausiliario opzionale del motore

Freno, encoder, sensore di temperatura, resistenza di riscaldamento anticondensa a motore fermo, ventilazione forzata... sono disponibili solo con ordinazione separata.

I dispositivi ausiliari devono essere collegati in base agli schemi circuitali allegati.

### 17.1 Resistenza di riscaldamento anticondensa a motore fermo

In caso di condizioni climatiche particolari, ad es. forti escursioni termiche o in presenza di motori fermi in atmosfere umide, è possibile prevedere l'uso di una resistenza di riscaldamento anticondensa a motore fermo.

Il collegamento dell'elemento di riscaldamento è visibile nella scatola morsetti del motore.

### ⚠ PERICOLO!

**Prima di ogni attivazione bisogna garantire che la resistenza di riscaldamento anticondensa a motore fermo opzionale sia spenta.**

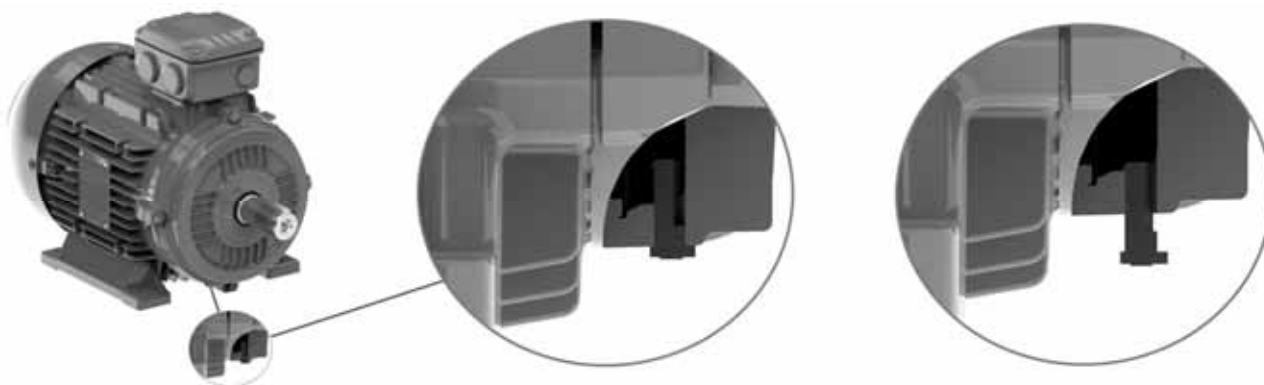
### 17.2 Foro per evacuazione acqua di condensa

Nei motori con forti escursioni termiche o condizioni climatiche estreme è possibile una formazione di condensa a causa dell'umidità interna dell'aria. In tal caso raccomandiamo un foro per l'evacuazione acqua di condensa disponibile come opzione.

### ⚠ PRUDENZA!

- In base alle condizioni di esercizio e ambientali bisogna aprire il tappo dell'acqua di condensa per il drenaggio dell'acqua di condensa. Richiudere successivamente il tappo.
- Nei motori con fori per evacuazione acqua di condensa bisogna prestare attenzione alla corretta posizione di montaggio!

Immagine 20: Dettaglio del tappo dell'acqua di condensa sullo scudo protettivo.



Tappo dell'acqua di condensa chiuso.

Tappo dell'acqua di condensa aperto.

### 17.3 Ventilazione forzata

### ⚠ PRUDENZA!

- La ventilazione forzata deve essere collegata in base allo schema circuitale allegato (vedere scatola morsetti della ventilazione forzata) ad una tensione di alimentazione esterna.
- Se il motore funziona con un inverter, la ventilazione forzata non deve essere collegata all'inverter, bensì ad una tensione di alimentazione ESTERNA.

#### 17.4 Dispositivo di monitoraggio temperatura interruttore a lamine bimetalliche, “Contatto chiuso a riposo” (TH)

I dispositivi di monitoraggio temperatura sono piccoli interruttori a lamine bimetalliche, che al superamento della temperatura di risposta, aprono o chiudono il contatto. Il contatto di apertura separa il circuito di eccitazione del salvamotore e la tensione di alimentazione del motore viene separata.

Denominazione morsettiera nella scatola morsetti: 2TB1 / 2TB2

#### 17.5 PTC Sensori di temperatura con conduttore a freddo (TF)

I sensori di temperatura con conduttori a freddo sono semiconduttori nei quali la resistenza ohmica sale in modo estremo al raggiungimento della temperatura di reazione tarata.

Oltre ai conduttori a freddo è necessario un dispositivo di scatto. Nel dispositivo di scatto si trova un relais con un contatto di commutazione che in caso di necessità viene usato per interrompere il circuito d'eccitazione del salvamotore o per far scattare un segnale di avvertenza.

Denominazione morsettiera nella scatola morsetti: 2TP1 / 2TP2

#### 17.6 Freno

Il freno monodisco a molla viene scaricato elettricamente. Il processo di frenatura avviene meccanicamente dopo la disattivazione della tensione.

I freni sono consegnati col momento di frenatura impostato di fabbrica.

##### Collegamento del freno:

collegare il dispositivo di controllo del freno in base allo schema circuitale in allegato.

##### Manutenzione:

i freni a molla WATT sono praticamente esenti da manutenzione. Il traferro d'aria del freno “a” deve essere controllato a determinati intervalli per garantire uno sfiato sicuro del freno. L'impostazione necessaria del traferro d'aria “a” deve avvenire in base alla tabella 5.

Tabella 6: Traferro freno

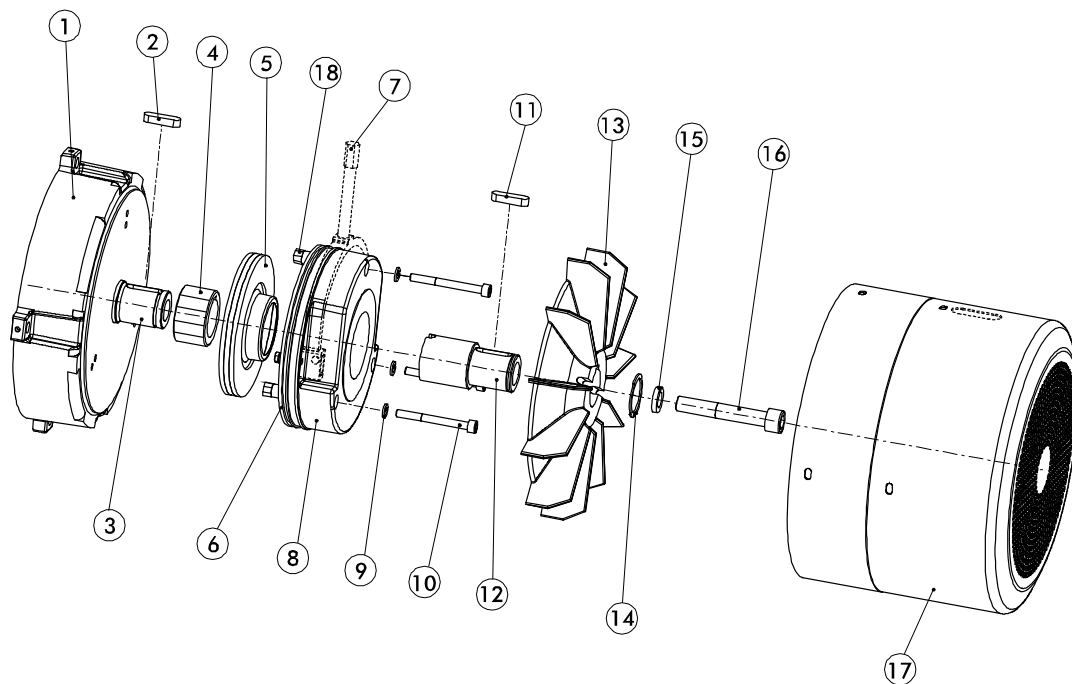
Momento frenante	[Nm]	2	5	10	20	40	60	100	150	250	400	1000
a (normale)	[mm]	0,2	0,2	0,2	0,3	0,3	0,3	0,4	0,4	0,5	0,5	0,6
a (massimo)	[mm]	0,6	0,6	0,7	0,8	0,9	1	1,1	1,1	1,2	1,2	1,3

##### Regolazione successiva del traferro d'aria del freno (vedi immagine 21):

1. Allentare le tre viti di fissaggio (10) di mezzo giro.
2. Avvitare in senso antiorario la bussola filettata (18) verso il corpo magnetico (8).
3. Ruotare in senso orario le tre viti di fissaggio (10) fino a quando è stato raggiunto il traferro nominale (vedi tabella 6, pagina 47) fra il corpo magnetico (8) e il disco di blocco del freno (6).
4. Svitare le tre bussole filettate (18) nuovamente in senso orario fino a quando non hanno un contatto stabile col corpo magnetico (8) e stringere le vite (10). Controllare con uno spessore l'uniformità del traferro d'aria “a” ed eventualmente correggerla.

Immagine 21: Vista esplosa montaggio freno





- (1) Scudo protettivo del freno
- (2) Linguetta di aggiustamento
- (3) Albero
- (4) Mozzo dentato trascinatore
- (5) Disco frenante (rotore) pattini
- (6) Disco di blocco
- (7) Leva di sfiato manuale (opzionale)
- (8) Portabobina con bobina
- (9) Rondelle elastiche
- (10) Viti a testa cilindrica con esagono incassato
- (11) Linguetta di aggiustamento
- (12) Prolunga albero di frenatura
- (13) Pale della ventola
- (14) Anello di fissaggio
- (15) Disco
- (16) Viti a testa cilindrica con esagono incassato
- (17) Calotta della ventola versione freno
- (18) Bussole filettate

### 17.6.1 Sfiato manuale

Serve per lo sfiato manuale del freno in caso di caduta di corrente. Azionando la leva di sfiato manuale viene movimentato il disco di blocco del freno e il freno viene sfiato.

## PRUDENZA!

Per motivi di sicurezza non bisogna cambiare nulla nelle impostazioni dello sfiato manuale

### 17.6.2 Dispositivo di arresto della leva manuale

Lo sfiato manuale può essere fissato con un dispositivo di arresto in caso di manutenzione.

## ⚠ PRUDENZA!

Il motore può essere messo in funzione solo dopo la disattivazione del dispositivo di blocco.

### 17.6.3 Raddrizzatore

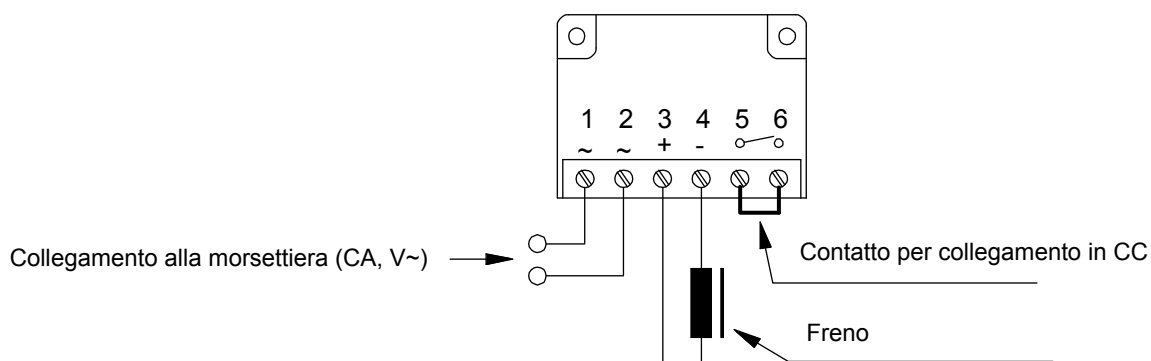
Di serie, i motori del freno con raddrizzatore collegato sono forniti per un'attivazione a corrente alternata.

Per l'attivazione a corrente continua deve essere rimosso il ponticello fra i morsetti 5 e 6 e collegare un contatto di commutazione.

## ⚠ PRUDENZA!

Il motore può essere attivato solo col freno collegato. (Controllare!)

Immagine 22: Raddrizzatore



### Alimentazione di corrente:

La bobina del freno a corrente continua viene alimentata normalmente tramite un raddrizzatore montato nella morsettiera del motore ed è disponibile per una tensione della bobina da 162-236 VCC, 85-133 VCC o 24 VCC (24V con morsettiera per alimentazione di corrente esterna!). Per una protezione da sovratensione, i raddrizzatori sono collegati con varistori. Massima temperatura ambiente +80 °C.

In caso di frequenza di commutazione superiore a 1/s bisogna chiedere informazioni sul carico del raddrizzatore!

Il collegamento del sistema di frenatura avviene tramite un raddrizzatore integrato nella morsettiera in base allo schema circuitale allegato.

### **Raddrizzatore a semionda collegamento (standard):**

- tensione alternata 100 % ad es. 400 V~
- Tensione continua 45 % ad es. 180 V=

### **Raddrizzatore a ponte - collegamento:**

- tensione alternata 100 % ad es. 230 V~
- Tensione continua 89 % ad es. 205 V=

## PRUDENZA!

In presenza di un motore di frenatura con inverter, la bobina di frenatura deve essere collegata ad una tensione di alimentazione esterna.

### 17.7 Indicatore di rotazione

L'indicatore è un misuratore di precisione. Le indicazioni e i dati nelle schede dei dati tecnici devono essere rispettate per garantire una funzionalità perfetta dell'indicatore e mantenere le condizioni di garanzia.

#### Vi preghiamo di prestare attenzione assolutamente ai seguenti punti:

- L'indicatore di rotazione non può essere né smontato o modificato del tutto o in parte.
- L'albero non può essere elaborato successivamente (rettifica, perforazione, taglio, etc.). La precisione dell'indicatore e l'affidabilità dei cuscinetti e la tenuta potrebbero essere danneggiati.
- Non allineare mai il dispositivo con un martello.
- Evitare assolutamente dei colpi forti.
- Non sovraccaricare l'indicatore di rotazione oltre i valori indicati nelle schede dei dati tecnici.
- Non collegare l'indicatore di rotazione e il dispositivo di azionamento ad alberi e flange in maniera fissa.
- Non utilizzare gli indicatori di rotazione montati in nessun caso come ausilio per sollevare la macchina da lavoro.
- Non utilizzare l'indicatore di rotazione montato in nessun caso come ausilio di salita.

#### Assegnazione indicatore standard:

SEGNALE		GRD	0 V	0 V Sens	+UB	+UB Sens	A	A <sub>INV</sub>	B	B <sub>INV</sub>	0	0 <sub>INV</sub>	U <sub>As</sub>	-	-
KÜBLER	M23 X 1 Bussola flangiata	alloggiamento case	10	11	12	2	5	6	8	1	3	4	-	9	7
	Cavo / cable	PH	WH	GY- PK	BN	BU- RD	GN	YE	GY	PK	BU	RD	-	-	-

Codice	Colore	Codice	Colore	Codice	Colore	Codice	Colore	Codice	Colore
BK	Nero	OG	Arancio	BU	Blu	WH	Bianco	TQ	Turchese
BN	Marrone	YE	Giallo	VT	Viola	PK	Rosa	SR	Argento
RD	Rosso	GN	Verde	GY	Grigio	GD	Oro		

## 18 Tabella per le coppie di serraggio

Vale per viti con classe di resistenza 8.8:

- Flangia di uscita
- Bracci di reazione
- Barre di basamento
- Coperchi in ingresso
- Calotte di copertura
- Fissaggio del motore

Tabella 7: Coppie di serraggio delle viti

Coppia di serraggio Ma [Nm] - Tolleranza +10 %			
Filettatura	Classe di resistenza viti 8.8	Classe di resistenza viti 10.9	Classe di resistenza viti 12.9
M5	5,5	8,0	10
M6	10	14	18
M8	25	33	43
M10	45	65	80
M12	75	105	135
M16	190	270	340
M20	380	530	670
M24	650	900	1150
M30	1300	1800	2300

## 19 Smaltimento

Rispettare le normative nazionali vigenti durante lo smaltimento.

Gli oli e i grassi o gli oli e i rifiuti contenenti grassi rappresentano un elevato potenziale di rischio per l'ambiente. Pertanto garantire uno smaltimento ecocompatibile!

Componenti dei motoriduttori	Materiale
Alloggiamento riduttore, componenti del riduttore (coperchio di ingresso, adattatore, flangia,...)	Ghisa grigia Eccezione: K.. 40. Alluminio
Componenti interni del riduttore (ruote dentate, linguette di aggiustamento, alberi,)	Acciaio
Ruote dentate per vite senza fine	Bronzo
Anello di tenuta dell'albero	Elastomero con acciaio
Guarnizioni piatte	Senza amianto
Olio per trasmissione	Oli minerali additivati
Olio sintetico per riduttori	Poliglicoli
Avvolgimento del motore	Rame

**20 Dichiarazione di incorporazione****Dichiarazione di incorporazione**

Ai sensi della Direttiva macchine 2006/42/CE, allegato III B

**Prodotto:**

- Motoriduttore coassiale
- Motoriduttore montaggio pendolare
- Motoriduttore ad assi paralleli
- Motoriduttori a ruote dentate per vite senza fine
- Motoriduttore a coppia conica
- Motoriduttore ad assi paralleli-ortogonali
- Motoriduttori a vite senza fine

**Denominazione del tipo:**

- H.
- A.
- F.
- S.
- K.
- C.
- W.

**Produttore:** WATT DRIVE Antriebstechnik GmbH - Wöllersdorfer Straße 68 - A-2753 Markt Piesting**Persona incaricata della redazione della documentazione tecnica:**

Norbert Reisner - Wöllersdorfer Straße 68 - A-2753 Markt Piesting

**Con la presente, il produttore dichiara che la quasi macchina sopracitata:**

- è conforme ai requisiti della Direttiva 2006/42/CE, ove applicabile,
- Che la documentazione tecnica è stata redatta ai sensi dell'allegato VII parte B.
- Che la messa in servizio della macchina sopracitata è vietata fino a quando essa non è stata incorporata in base alle istruzioni di montaggio e fino a quando non è disponibile una dichiarazione di conformità CE per l'intera macchina completa ai sensi della Direttiva 2006/42/CE.


**Normative vigenti applicate:**

- Direttiva macchine CE 2006/42/CE
- Sicurezza del macchinario EN 12100 -1, -2
- Impianto elettrico EN 60204 -1
- Ripari mobili EN 953
- Distanze di sicurezza EN 13857
- Macchine elettriche rotanti EN 60034 -1, -2, -5, -6, -7, -8, -9, -11, -12, -14, -30

Le istruzioni di montaggio appartenenti alla quasi macchina sono presenti in versione originale in lingua tedesca.

Markt Piesting, 15.01.2013

Luogo e data di edizione

  
Wolfgang Meyer – Managing Director

**21 Dichiarazione di conformità UE ATEX 2014/34/UE**

## Dichiarazione di conformità UE

Ai sensi della Direttiva UE protezione antideflagrante 2014/34/UE

**Prodotto:****Denominazione del tipo:**

- |   |    |
|---|----|
| ▪ Riduttore coassiale con adattatore motorizzato o motore o modulo albero di entrata                    | H. |
| ▪ Riduttore montaggio pendolare con adattatore motorizzato o motore o modulo albero di entrata          | A. |
| ▪ Riduttore ad assi paralleli con adattatore motorizzato o motore o modulo albero di entrata            | F. |
| ▪ Riduttore a vite senza fine con adattatore motorizzato o motore o modulo albero di entrata            | S. |
| ▪ Riduttore a coppia conica con adattatore motorizzato o motore o modulo albero di entrata              | K. |
| ▪ Riduttore ad assi paralleli-ortogonali con adattatore motorizzato o motore o modulo albero di entrata | C. |

**Produttore:** WATT DRIVE Antriebstechnik GmbH - Wöllersdorfer Straße 68 - A-2753 Markt Piesting**Persona incaricata della redazione della documentazione tecnica:**

Norbert Reisner - Wöllersdorfer Straße 68 - A-2753 Markt Piesting

**Con la presente, il produttore dichiara che la quasi macchina sopracitata:**

- è conforme ai requisiti di base della direttiva UE Protezione antideflagrante 2014/34/UE per:
  - zona 1 e 21, unità gruppo II, categoria 2G e 2D (II 2G c T4, II 2D c 120 °C, II 2GD c T4)
  - zona 2 e 22, unità gruppo II, categoria 3G e 3D (II 3G T4, II 3D 120 °C, II 3GD T4)
  - Unità gruppo I, categoria M2 M2 (I M2 c)

**Normative vigenti applicate:**


- |  |                    |
|--|--------------------|
| ▪ Atmosfere esplosive  | EN 1127-1, -2      |
| ▪ Dispositivi non elettrici per l'utilizzo in aree a rischio di esplosione | EN 13463-1, -5, -8 |

**WATT DRIVE Antriebstechnik GmbH** deposita la documentazione richiesta ai sensi di 2014/34/UE presso l'ente designato:

TÜV Österreich, Nr. 0408

Markt Piesting, 31.05.2016

---

*Luogo e data di edizione*  

---

*Wolfgang Meyer – Managing Director*

HKL.FBG.GT.102.E01.05.16

**22 Dichiarazione di conformità UE Direttiva sulla bassa tensione 2014/35/UE**

## Dichiarazione di conformità UE

ai sensi della Direttiva sulla bassa tensione 2014/35/UE

**Prodotto:**

- Motori asincroni a corrente trifase con rotore a gabbia
- Motori a induzione monofase con rotore a gabbia

Dimensioni motori IEC: 56 - 355

Serie:

WA_	7WA_	70 WA_	7B WA_	2A WA_	2B WA_	3A WA_	3B WA_	3C WA_
WP_	7WP_	70 WP_	7B WP_	2A WP_	2B WP_	3A WP_	3B WP_	3C WP_
11N	11H	11P	M31_	M32_	M33_			

**Produttore:** WATT DRIVE Antriebstechnik GmbH - Wöllersdorfer Straße 68 - A-2753 Markt Piesting**Persona incaricata della redazione della documentazione tecnica:**

Norbert Reisner - Wöllersdorfer Straße 68 - A-2753 Markt Piesting


Il produttore dichiara che il (i) prodotto (i) sopra indicato è / sono conforme / i alle richieste fondamentali delle direttive di seguito citate.

**Normative vigenti applicate:**

- |                                  |   |
|----------------------------------|---|
| ▪ Direttiva sulla bassa tensione | 2014/35/UE  |
| ▪ Ordinanza Ecodesign            | 2009/125/CE   |
| ▪ Ordinanza ErP                  | 2009/640/CE   |
| ▪ Impianto elettrico             | EN 60204 -1   |
| ▪ Macchine elettriche rotanti    | EN 60034 -1, -2, -5, -6, -7, -8, -9, -11, -12, -14, -30 |

Markt Piesting, 20.04.2016

---

*Luogo e data di edizione*  

---

*Wolfgang Meyer – Managing Director*

HKL.FBM.MR.103.E03.04.16

**WATT DRIVE ANTRIEBSTECHNIK GMBH**

A-2753 Markt Piesting, Wöllersdorfer Straße 68, Austria  
Tel.: +43 / 2633 / 404-0, Fax: +43 / 2633 / 404-220  
Email: [watt@wattdrive.com](mailto:watt@wattdrive.com)  
Sito web: [www.wattdrive.com](http://www.wattdrive.com)

**WATT DRIVE GMBH**

D-59423 Unna, Heinrich-Hertz-Straße 14, Germania  
Tel.: +49 / 2303 / 98 687-0, Fax: +49 / 2303 / 98 687-81  
Email: [info@wattdrive.de](mailto:info@wattdrive.de)  
Web: [www.wattdrive.de](http://www.wattdrive.de)

**WATT EURO-DRIVE (Far East) Pte Ltd**

SGP-629082 Singapore, 67B, Joo Koon Circle  
Tel.: +65 / 6 862 2220, Fax: +65 / 6 862 3330  
Email: [watteuro@watteuro.com.sg](mailto:watteuro@watteuro.com.sg)  
Sito web: [www.wattdrive.com](http://www.wattdrive.com)

**WATT EURO-DRIVE (Malaysia) Sdn Bhd**

MY-40150 Shah Alam, Selangor, Malaysia  
No. 16 Jalan Utarid U5/17, Seksyen U5,  
Mah Sing Industrial Park  
Tel.: +603 / 785 91626, +603 / 785 91613  
Fax: +603 / 785 91623  
Email: [info@wattdrive.com.my](mailto:info@wattdrive.com.my)  
Sito web: [www.wattdrive.com](http://www.wattdrive.com)

Una panoramica delle nostre filiali e dei nostri rivenditori si trova al sito web [www.weg.net](http://www.weg.net)  
o [www.wattdrive.com](http://www.wattdrive.com).



BA.MA.GT.001.026.06.16  
BM.WMBA.MAS.ATEX

I dati sopracitati possono subire variazioni senza alcun preavviso.